

豊富なバリエーションで ヤマザキマザックの複合加工機をフル活用!

Extensive product line-up supports a full range of
YAMAZAKI MAZAK multi-tasking machine applications!

INTEGREX iシリーズ、jシリーズはHSK-A63(T63)主軸を採用!
INTEGREX i-series and j-series adapted HSK-A63(T63) spindle!

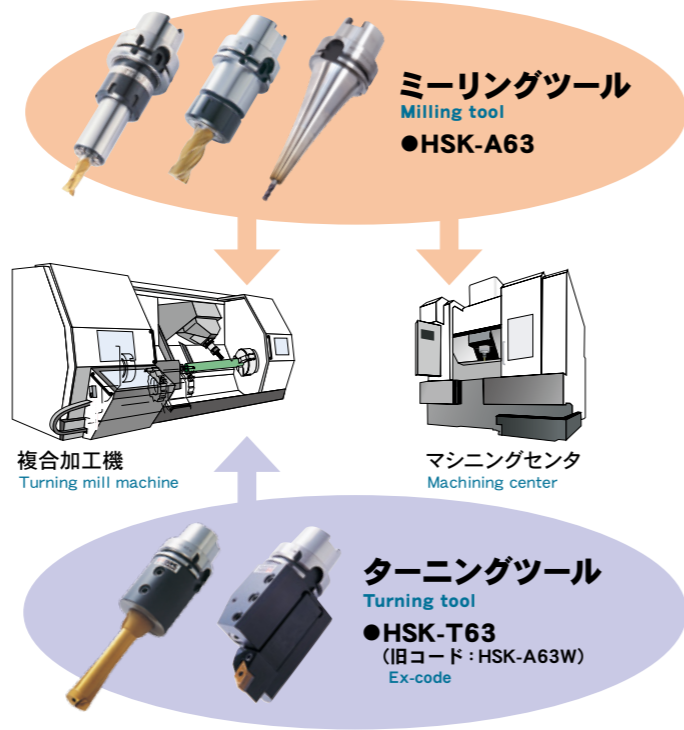
■ 複合加工の70%を占める
ミーリングツールが充実!

A full range of milling tool holders, covering
70% of multi-tasking machine applications!

■ マシニングセンタとホルダの
共有ができる!

Compatible with machining center holders!

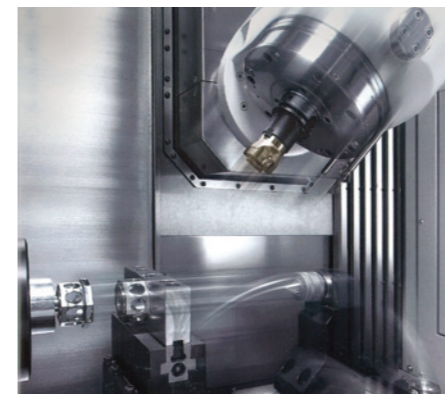
高速回転主軸に対応!
Applicable for high-speed spindles!



世界標準
ISO規格
Global standard
ISO international standard
複合加工機用
For Turning mill machine
HSK
TOOLING SYSTEM

■ 世界中のホルダメーカーが供給!
Supplying tool holder manufacturers the world over!

■ 豊富なラインナップと
リーズナブルな価格!
Extensive line-up and reasonable price!



ヤマザキマザック YAMAZAKI MAZAK
INTEGREX i-100/200/300/400
INTEGREX j-200/300/400

複合加工機用
For Multi-tasking machine

HSK TOOLING SYSTEM

INTELLIGENT
MACHINE™

ergonomics

eco-friendly



INTEGREX i-100/200/300/400

1チャッキング全加工 第5世代マルチタスキングマシン
The fifth generation multi-tasking machine for all one
chucking operation.



INTEGREX j-200/300/400

価値ある高機能でINTEGREXはより身近になる
You feel familiar with INTEGREX thanks to worthwhile
high performance.

ターニング
Turning



HSK-T63

ミーリング
Milling



HSK-A63

MST

株式会社 **MST** コーポレーション

本社・工場 〒630-0142奈良県生駒市北田原町1738
TEL: 0743-78-1184 e-mail: info@mst-corp.co.jp
http://www.mst-corp.co.jp

MST corporation

1738 Kitatahara Ikoma Nara 630-0142 Japan
TEL: 81-743-78-1931 e-mail: info@mst-corp.co.jp
http://www.mst-corp.co.jp

MST corporation

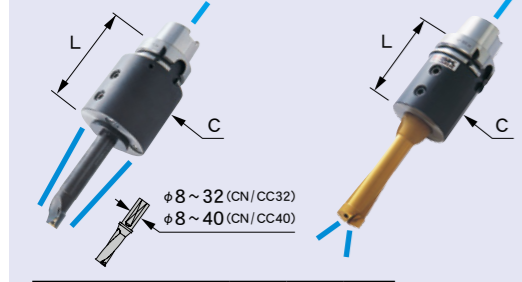
1506JE

ターニングツール TURNING TOOL

HSK T63

丸シャンク用サイドロックホルダ SET SCREW HOLDER FOR A ROUND SHANK CUTTER

CN ノズル給油 CN型 CN type for Nozzle-coolant
CC 軸芯給油 CC型 CC type for Center-through coolant



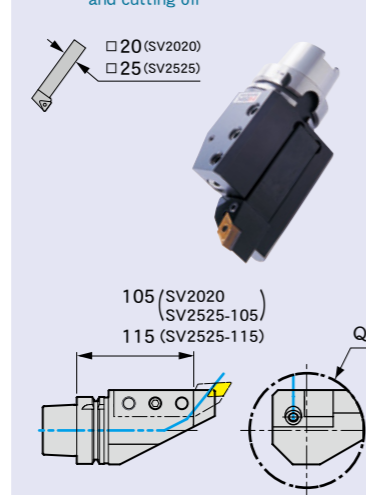
CODE	L	φC	
T63-CN32-95	95	70	2.2
-CN40-105	105	78	2.7
-CC32-90	90	62	1.6
-CC40-100	100	68	2.0

SS サイドロックスリーブ Sleeve for a set screw holder

CODE	φD	CODE	φD
SS32-8	8	SS40-8	8
-10	10	-10	10
-12	12	-12	12
-16	16	-16	16
-20	20	-20	20
-25	25	-25	25
		-32	32

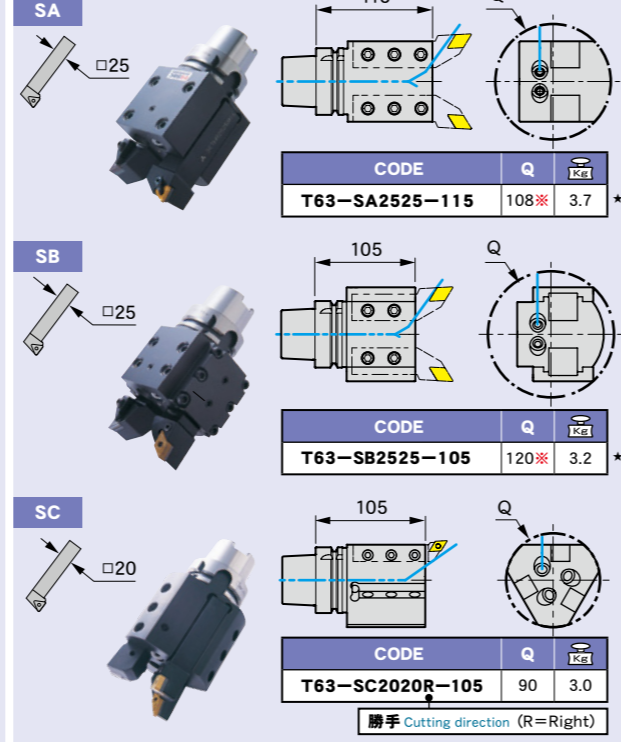
角シャンク用ホルダ HOLDER FOR A SQUARE SHANK CUTTER

SV 外径・突切加工用 SV型 SV type for external turning and cutting off



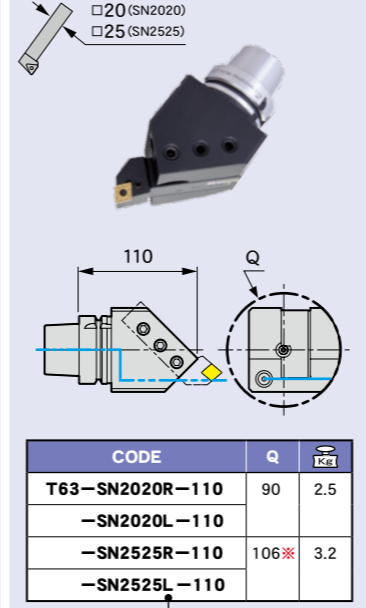
CODE	Q	
T63-SV2020R-105	90	2.7
-SV2020L-105		
-SV2525R-105D		
-SV2525L-105D		
-SV2525R-115	108※	3.3
-SV2525L-115		

外径・端面加工用 For external / face turning



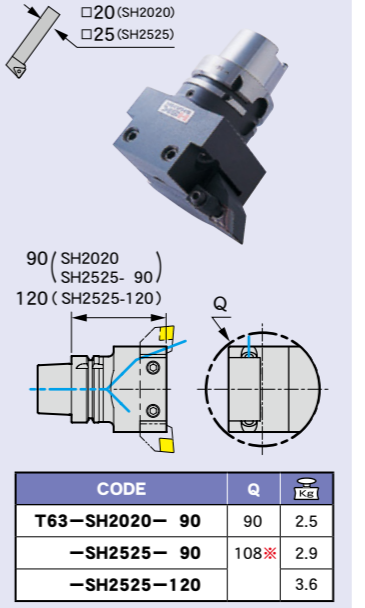
CODE	Q	
T63-SA2525-115	108※	3.7
T63-SB2525-105	120※	3.2
T63-SC2020R-105	90	3.0

SN 外径・端面加工用 SN型 SN type for external / face turning



CODE	Q	
T63-SN2020R-110	90	2.5
-SN2020L-110		
-SN2525R-110	106※	3.2
-SN2525L-110		

SH 端面加工用 SH型 SH type for face turning



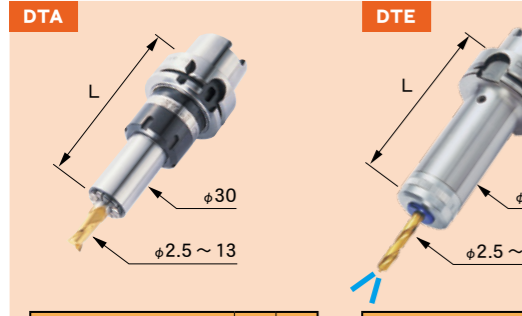
CODE	Q	
T63-SH2020-90	90	2.5
-SH2525-90	108※	2.9
-SH2525-120		3.6

注意事項 ●各ホルダに付属するノズルのクーラント耐圧は1.5Mpaです。
●高圧クーラント仕様は特殊対応となります。
※工具径(Q)φ91以上のホルダは隣接工具と干渉します。隣接工具を取外してください。
CAUTION ●Maximum coolant pressure is 1.5Mpa for nozzles, which are attached to each holder.
●High pressure coolant feature is a special specification.
※More than dia"Q"91mm tool holder has an interference with adjacent tool holders at A.T.C magazine. Do not use the adjacent tool holder pot.

ミーリングツール MILLING TOOL

HSK A63

データワンコレットホルダ DETA-1 COLLET HOLDER



CODE	L	
A63-DTA12-120	120	1.2
-150	150	1.4

コレットスルー Coolant through collet
スキマスルー Coolant around tool
詳細はお問い合わせください。
For more information, please contact us.

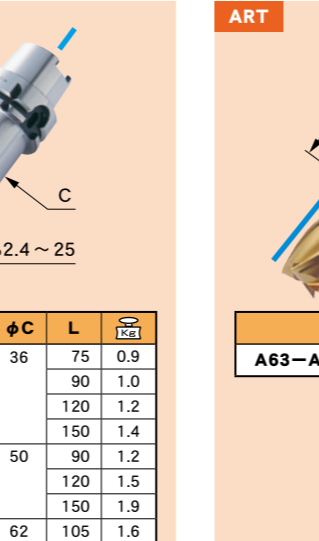
D データワンコレット DETA-1 collet

CODE	φD
D12-4	2.5 ~ 4
-6	4 ~ 6
-8	6 ~ 8
-10	8 ~ 10
-12	10 ~ 12
-13	11 ~ 13

TR タップロッド(DTE) Tap rod

CODE	適応タップ Applicable taps	W
TR-5	JIS M 8	5
-5.5	JIS M10	5.5
-6	OSG M 8	6
-6.5	JIS M12	6.5
-8	OSG M12	8

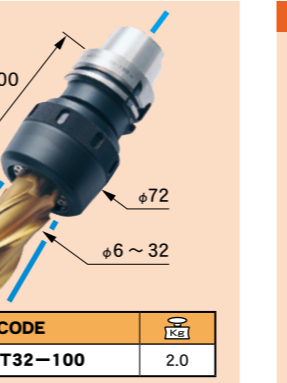
コレットホルダ 高速回転仕様 COLLET HOLDER for high-speed



コード例 EX. C10-6-P

CODE	φC	L	
A63-CTH10-75	36	75	0.9
-90		90	1.0
-120		120	1.2
-150		150	1.4
-CTH20-90	50	90	1.2
-120		120	1.5
-150		150	1.9
-CTH25-105	62	105	1.6

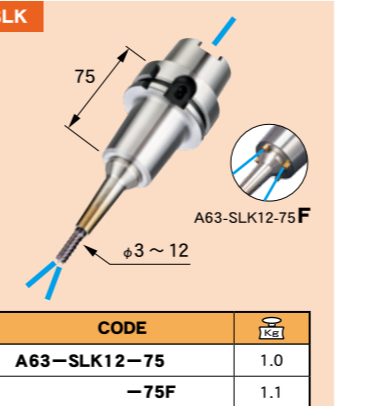
ハイアートミーリングチャック Hi-ART MILLING CHUCK



コード例 EX. A63-ART32-100

CODE	φD
S32-6	6
-8	8
-10	10
-12	12
-16	16
-20	20
-25	25

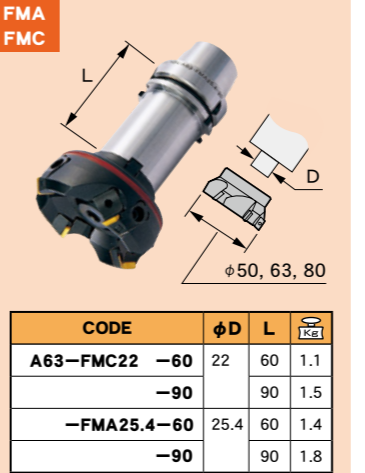
焼ばめホルダ スリムライン Shrink-fit holder SLIMLINE



コード例 EX. A63-SLK12-75F

CODE	
A63-SLK12-75	1.0
-75F	1.1

正面フライスアーバ FACE MILL ARBOR



コード例 EX. A63-FMC22-60

CODE	φD	L	
A63-FMC22-60	22	60	1.1
-90		90	1.5
-FMA25.4-60	25.4	60	1.4
-90		90	1.8

周辺機器 PERIPHERAL

HF ツールセットアップスタンド Tool set up stand



CODE	NOTE
HF-A63	

PA コレットスタンド Collet stand

CODE	NOTE
PA-R-1	C10
-B-1	C20/D12

ツールホルダ20本セット TOOL HOLDER PACKAGE (20pcs)

	本体 Holder	スリーブ Sleeve	数量 Q'ty		
			i-100	i,j-200 300 400	
丸シャンク用 サイドロックホルダ SET SCREW HOLDER FOR A ROUND SHANK CUTTER	T63-CN32-95		1	1	
	-CC32-90		2	2	
		SS32-8		1	1
		-10		1	1
		-12		1	1
		-16		1	1
角シャンク用ホルダ HOLDER FOR A SQUARE SHANK CUTTER	T63-SV2020R-105		1	-	
	-SV2020L-105		2	-	
	-SV2525R-105D		-	1	
	-SV2525L-105D		-	2	
Total			本体 Holder	6	
			スリーブ Sleeve	6	

ミーリングツールセット MILLING TOOL PACKAGE

	本体 Holder	コレット Collet	数量 Q'ty	
			標準 Std.	クーラントダクト Coolant duct
データワン コレットホルダ DTA型 DETA-1 COLLET HOLDER	A63-DTA12-120	D12-4	4	2
		-6	2	2
		-8	2	2
		-10	2	2
		-12	2	2
		-13	2	2
		F-45 (スパナ Spanner)	1	1
		F-45 (スパナ Spanner)	1	1
コレットホルダ CTH型 COLLET HOLDER	A63-CTH10-90	C10-3-P	3	1
		-4-P	1	1
		-6-P	1	1
		-8-P	1	1
		-10-P	1	1
		FC-36 (スパナ Spanner)	1	1
		A63-CTH20-90	3	3
		C20-6-P	2	2
		-8-P	2	2
		-10-P	2	2
		-12-P	2	2
		-16-P	2	2
-20-P	2	2		
FC-50 (スパナ Spanner)	1	1		
ハイアート ミーリングチャック Hi-ART MILLING CHUCK	A63-ART32-100	S32-12	3	1
		-16	1	1
		-20	1	1
		-25	1	1
FM-72 (スパナ Spanner)	1	1		
正面フライスアーバ FACE MILL ARBOR	A63-FMC22-60		1	1
			1	1
ツールセットアップスタンド TOOL SET UP STAND	HF-A63		1	1
			1	1
コレットスタンド COLLET STAND	PA-R-1		1	1
		-B-1	2	2
Total			本体 Holder	14
			コレット Collet	33
			周辺機器 Peripheral	4