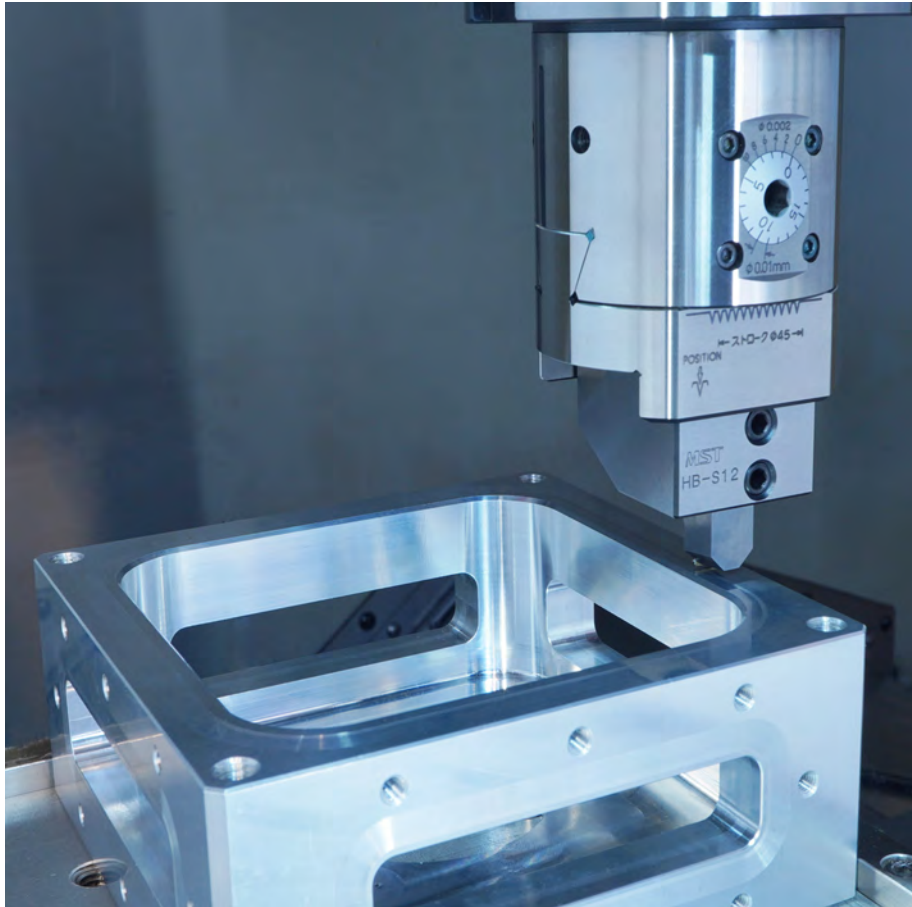


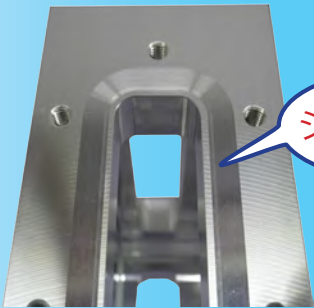
マイクロヘッド

■ HBA ■

ヘール加工用ホルダ

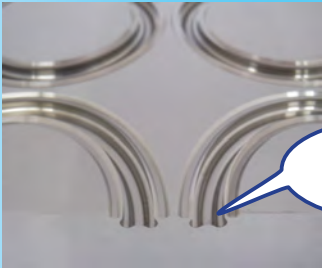


真空チャンバー



シール面加工

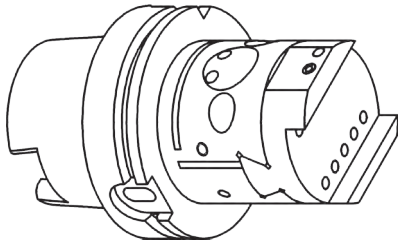
金型



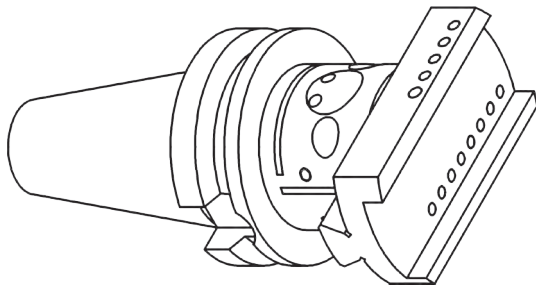
鏡面加工

株式会社 **MST** コーポレーション
株式会社 溝口技術研究所

ツールングシステム



ヘッドコード 70型	
BT40	-HBA70-106
BT50	-HBA70-106
A63	-HBA70-108
A100	-HBA70- 97
E50S01	-HBA70-106
F63S01	-HBA70-106
F63S02	-HBA70-108

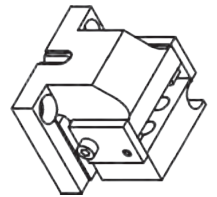


ヘッドコード 120型	
BT40	-HBA120-106
BT50	-HBA120-106
A63	-HBA120-108
A100	-HBA120- 97
E50S01	-HBA120-106
F63S01	-HBA120-106
F63S02	-HBA120-108

角バイト



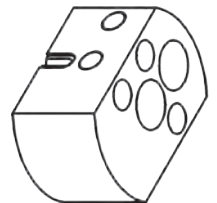
平バイト



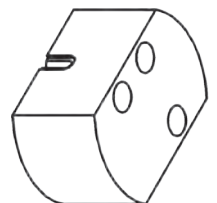
丸バイト1穴



丸バイト2穴

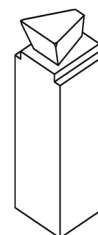


生材



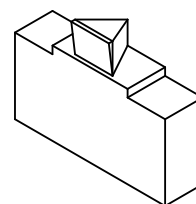
角バイト □ 6、8、10、12mm 用

カートリッジコード	加工範囲	
	HBA70	HBA120
HB-S 6	0 ~ φ 45	0 ~ φ 105
HB-S 8		
HB-S10		
HB-S12		



平バイト 厚み 6、7、8mm 用

カートリッジコード	加工範囲	
	HBA70	HBA120
HB-F8.5-31.5	0 ~ φ 45	0 ~ φ 105



丸バイト 1穴 φ 16、18、22mm シャンク用

カートリッジコード	加工範囲	
	HBA70	HBA120
HB-R16-1	- φ 20 ~ φ 65	- φ 20 ~ φ 125
HB-R18-1		
HB-R22-1		



丸バイト 2穴 φ 16、18、22mm シャンク用

カートリッジコード	加工範囲	
	HBA70	HBA120
HB-R16-2	0 ~ φ 105	0 ~ φ 165
HB-R18-2		
HB-R22-2		



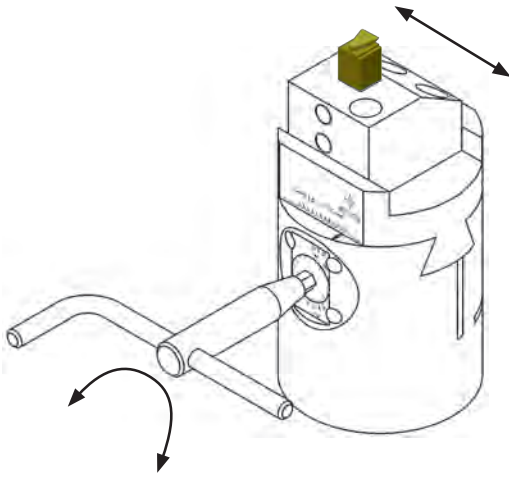
生材 ユーザー様にて加工ください。

カートリッジコード
HB-BL

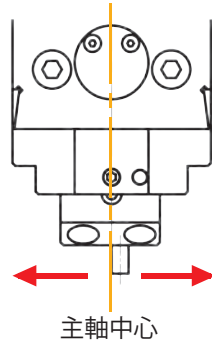
※ HB-F8.5-31.5 カートリッジは、(株)牧野フライス製作所様保有の
 実用新案登録 No. 第 2538123 号に基づき製作しています。
 (株)牧野フライス製作所様製マシニングセンタにのみ使用することが可能です。

特 長

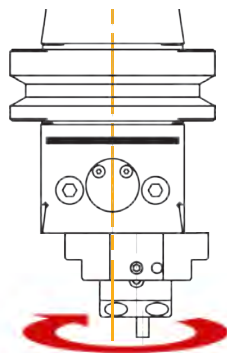
工具刃先位置を径方向に調整可能



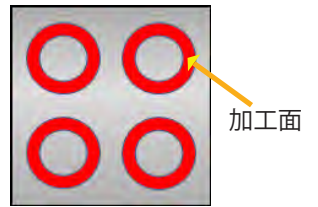
工具刃先を加工形状・加工プログラムにあわせて最適な位置にセットできます



主軸中心からの工具刃先位置を調整できます



主軸を回転させて真円状の加工ができます



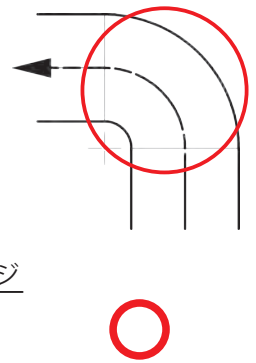
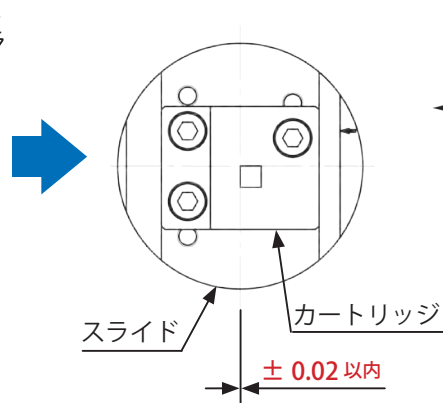
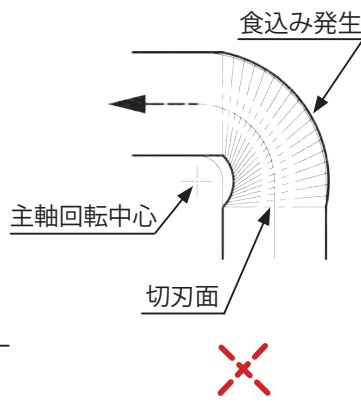
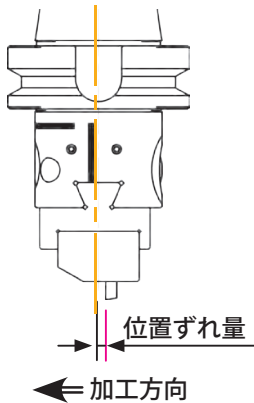
R面加工時も良好な仕上面

ホルダ中心に対し切刃面が前後に位置ずれていると

主軸回転時に食込みが発生し仕上面が悪化します

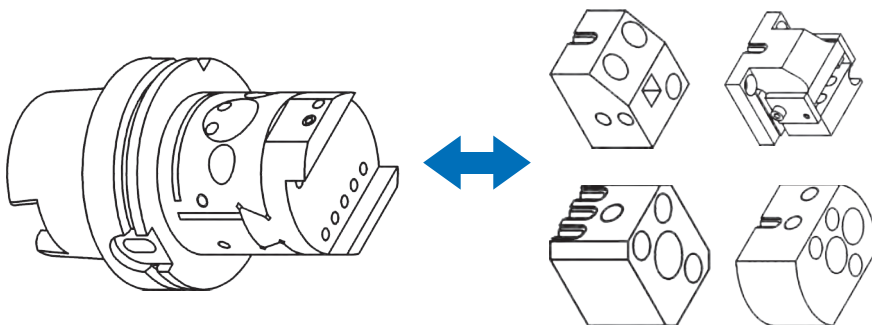
切刃面をホルダ中心にセットできる構造なので

主軸回転時にも良好な仕上面となります



カートリッジ交換式

カートリッジの交換により角バイト、平バイト、丸バイト（サイドロック式）が使用できます



工具交換時も工具刃先の加工進行方向に対する位相が変化しません

切削データ

使用ツール



ヘッドコード
A63-HBA70-108



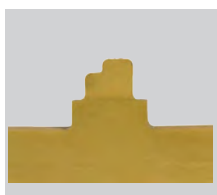
カートリッジコード
HB-F8.5-31.5

使用バイト

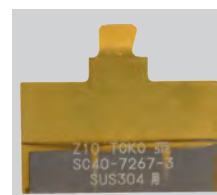
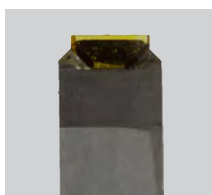
被削材	工具材質	コーティング皮膜	メーカー
NAK80	超微粒子超硬	TiN	(株)東鋼
A5052	単結晶ダイヤモンド		(株)東京ダイヤモンド工具製作所
SUS304	超微粒子超硬	TiN	(株)東鋼



NAK80用 平バイト



A5052用 角バイト



SUS304用 平バイト



切削データ

被削材	加工条件			表面粗さ Rz (μm)	
	送り (mm/min)	切り込み (mm)	ゼロカット	送り方向	法線方向
NAK80	500	0.005	2回	0.26	0.55
A5052	1000	0.005	1回	0.42	0.24
SUS304	500	0.0035	2回	0.44	0.74

HBA70 角バイト

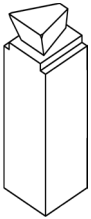
ヘッドコード : BT50-HBA70-106

カートリッジコード : HB-S 6

: HB-S 8

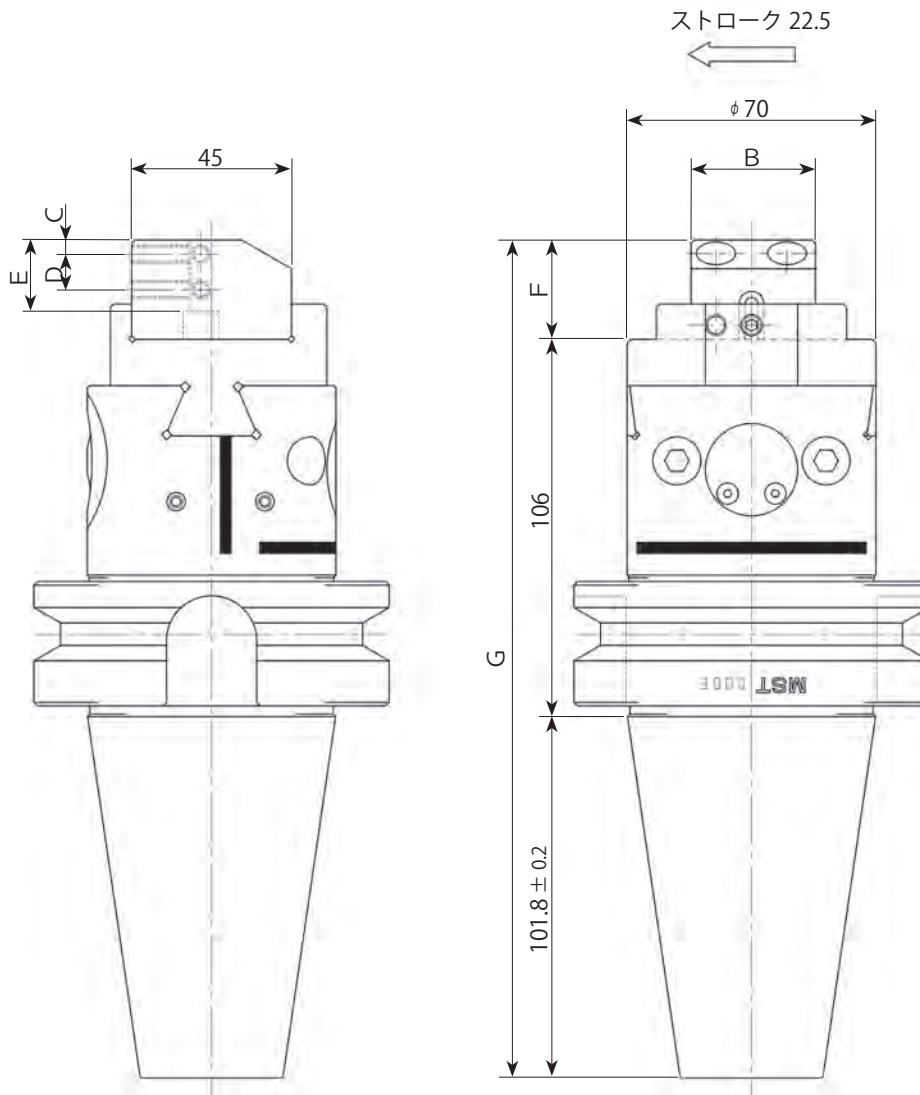
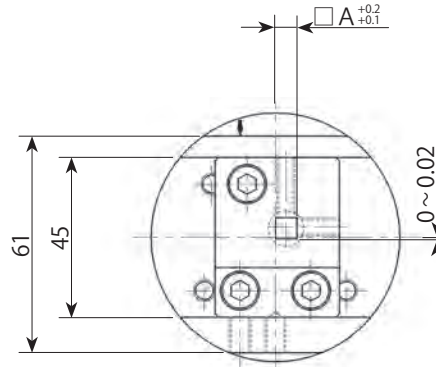
: HB-S10

: HB-S12



角型のバイトを使用するカートリッジです。
移動範囲：中心から 22.5mm

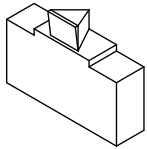
カートリッジコード	A	B	C	D	E	F	G
HB-S 6	6	35	4	10	20	28	235.8
HB-S 8	8	35	4.5	10	20	28	235.8
HB-S10	10	39	5.5	12	32	32	239.8
HB-S12	12	39	5.5	12	32	32	239.8



HBA70 平バイト

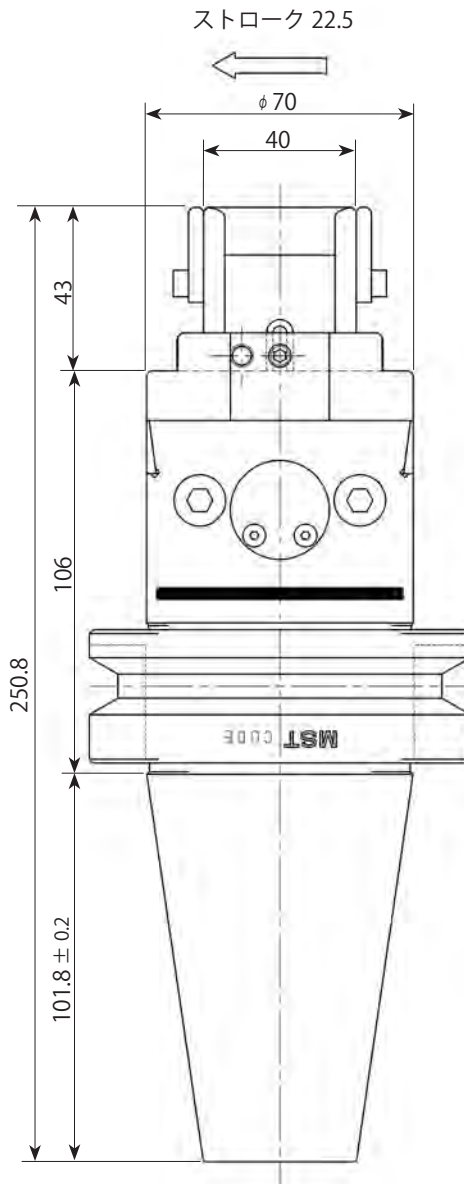
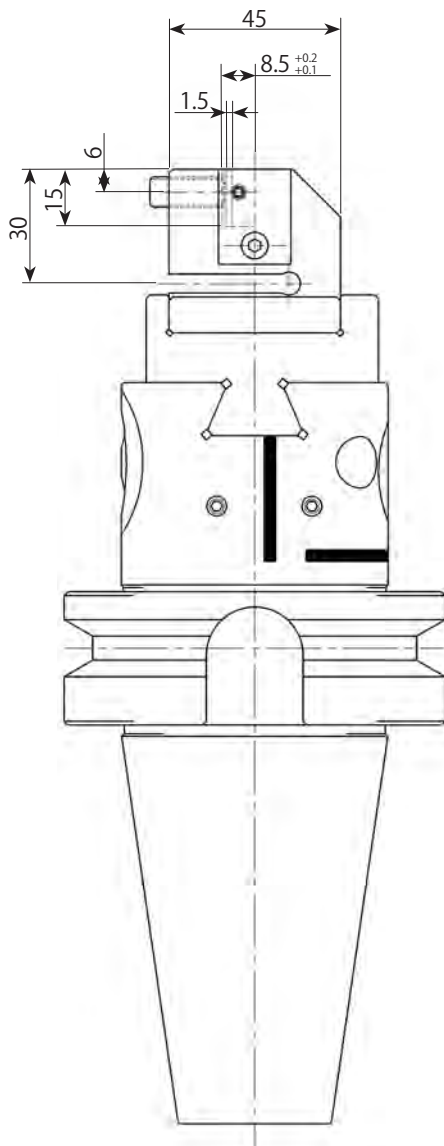
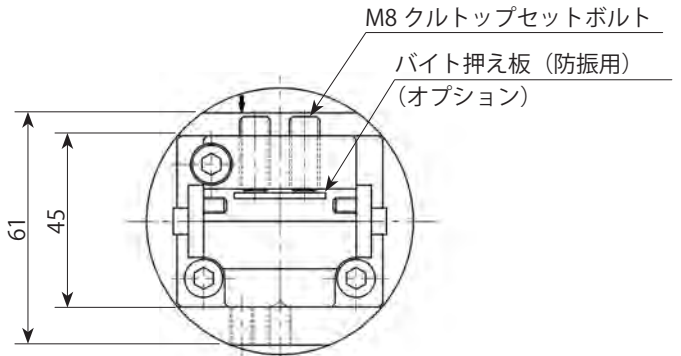
ヘッドコード : BT50-HBA70-106

カートリッジコード : HB-F8.5-31.5



板型のバイトを使用するカートリッジです。
移動範囲：中心から 22.5mm

※ HB-F8.5-31.5 カートリッジは、
(株)牧野フライス製作所様保有の実用新案登録
No. 第 2538123 号に基づき製作しています。
(株)牧野フライス製作所様製マシニングセンタにのみ
使用することが可能です。



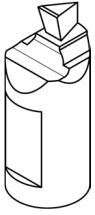
HBA70 丸バイト1穴

ヘッドコード : BT50-HBA70-106

カートリッジコード : HB-R16-1

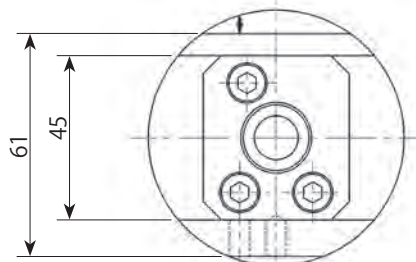
: HB-R18-1

: HB-R22-1

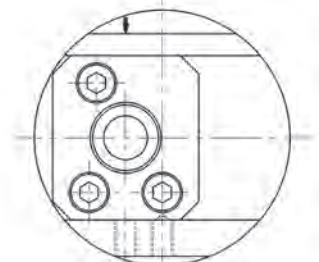


丸シャンクのヘルバイトを使用するカートリッジです。

カートリッジ位置	加工範囲
A	0 ~ φ 45 mm
B	- φ 20 ~ φ 25 mm
C	φ 20 ~ φ 65 mm

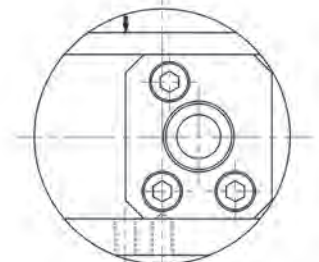
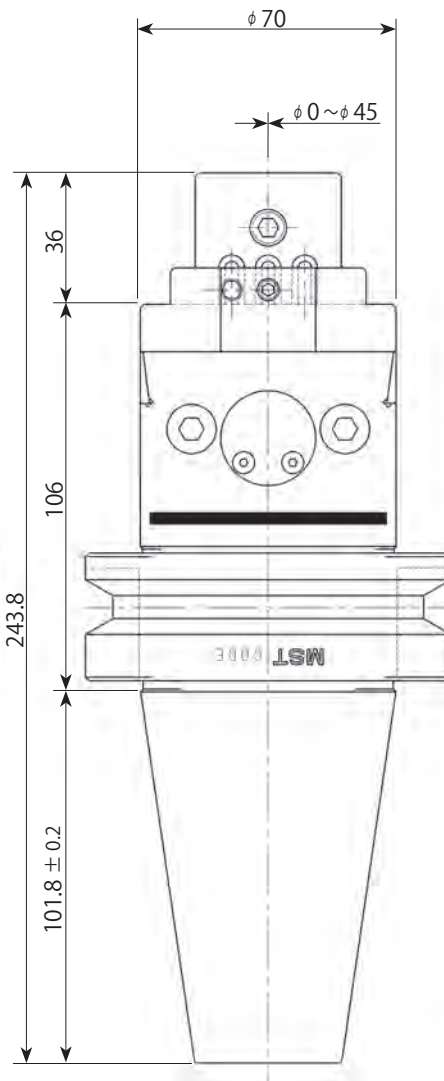
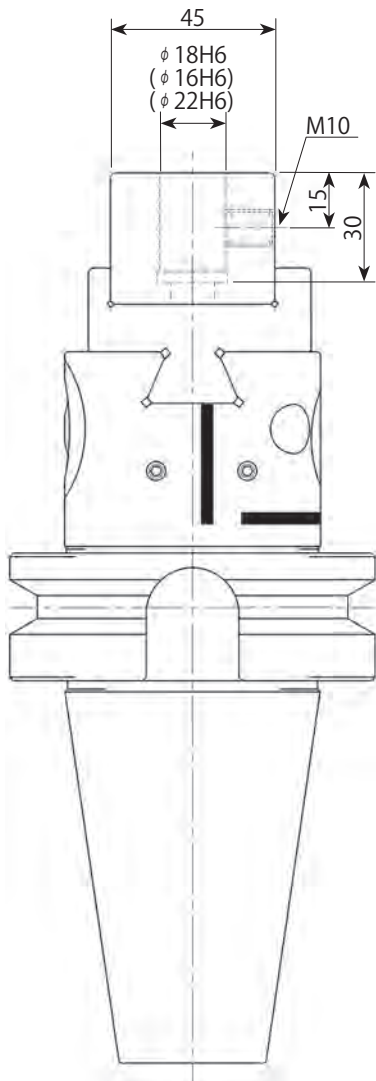


カートリッジ位置 A



カートリッジ位置 C

←
ストローク 22.5



カートリッジ位置 B

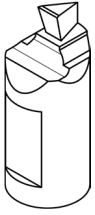
HBA70 丸バイト 2穴

ヘッドコード : BT50-HBA70-106

カートリッジコード : HB-R16-2

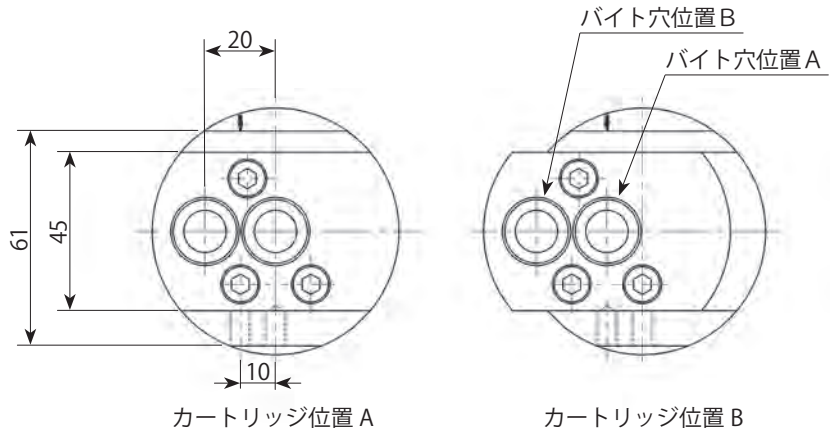
: HB-R18-2

: HB-R22-2

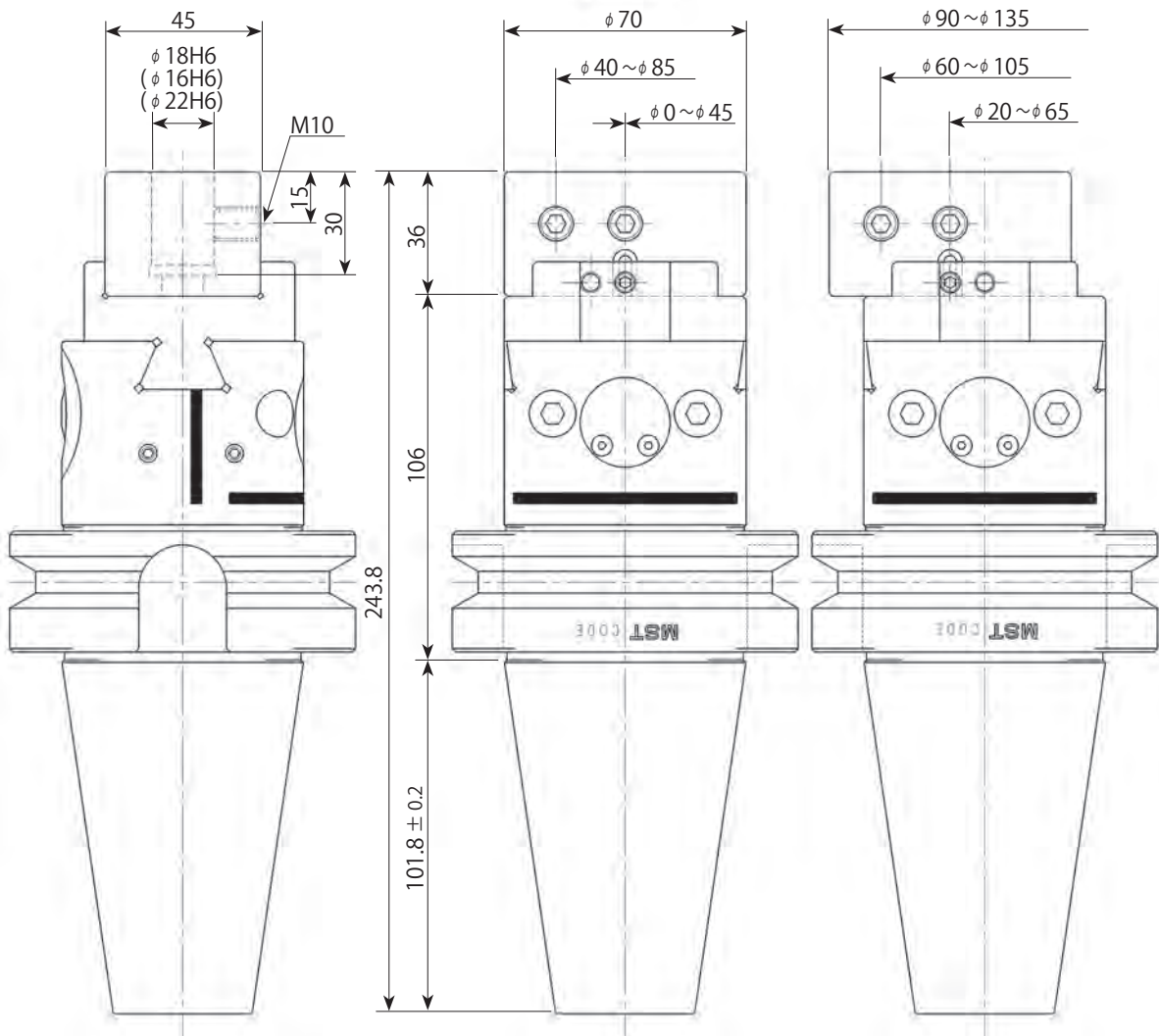


丸シャンクのヘールバイトを使用するカートリッジです。

カートリッジ位置	バイト穴位置 A	バイト穴位置 B
A	0 ~ φ 45 mm	φ 40 ~ φ 85 mm
B	φ 20 ~ φ 65 mm	φ 60 ~ φ 105mm



ストローク 22.5



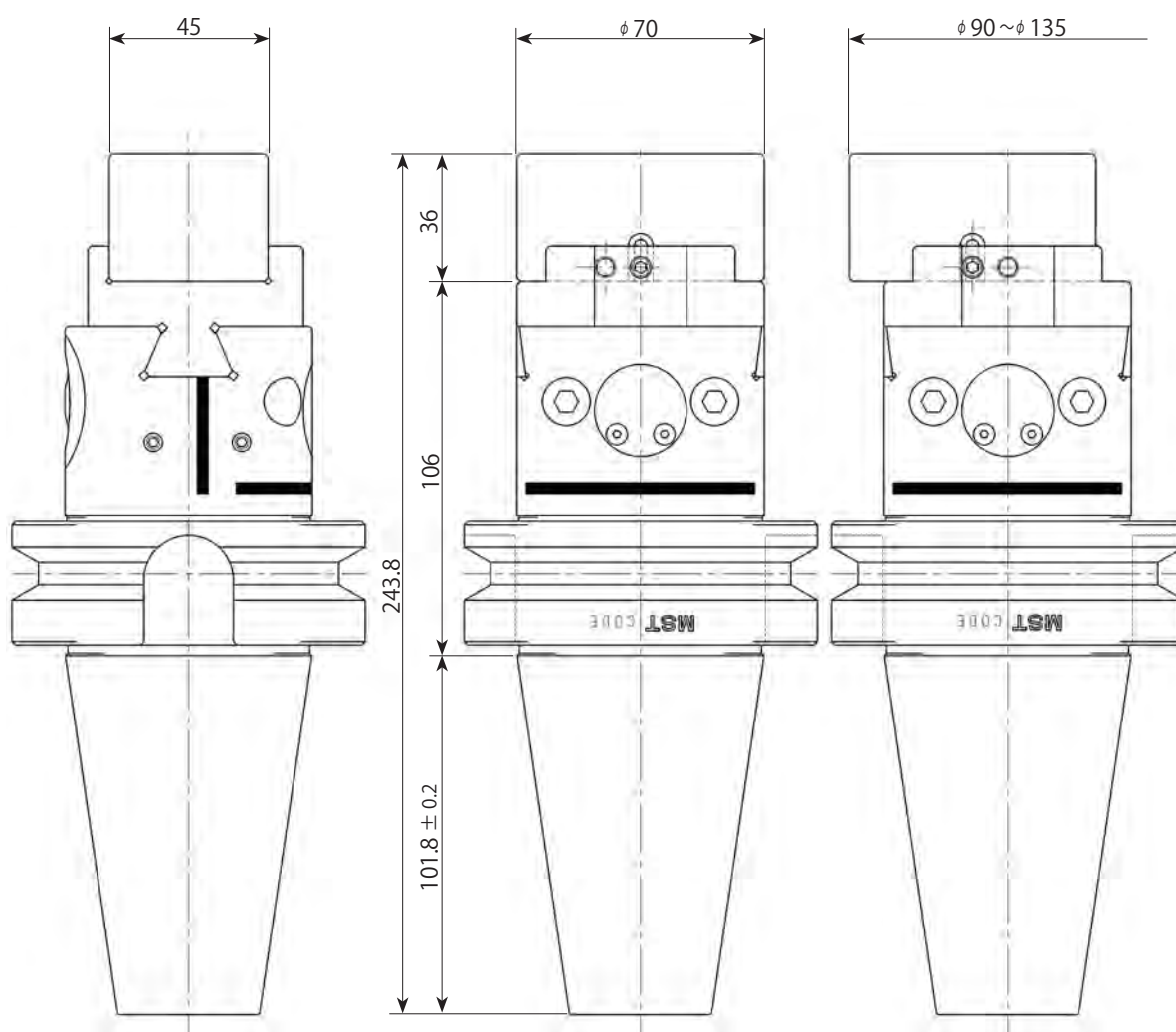
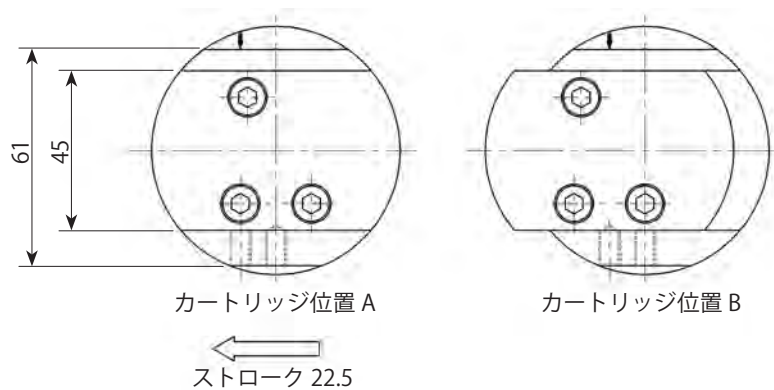
HBA70 生材

ヘッドコード : BT50-HBA70-106

カートリッジコード : HB-BL

ユーザー様で自由に穴を開けてご使用いただくカートリッジです。

移動範囲 : 中心から 22.5mm



HBA120 角バイト

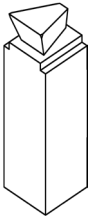
ヘッドコード : BT50-HBA120-106

カートリッジコード : HB-S 6

: HB-S 8

: HB-S10

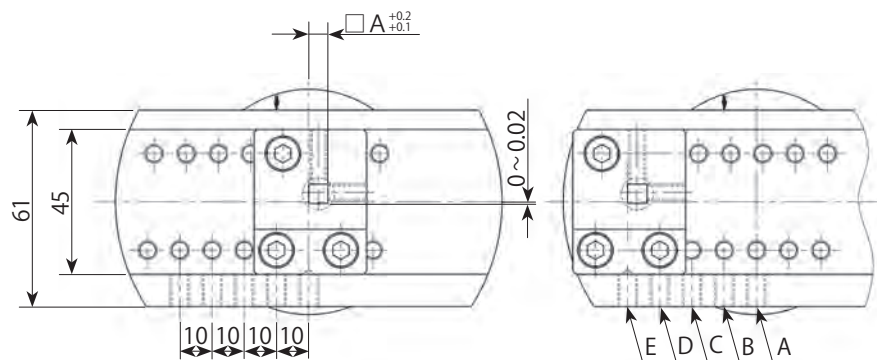
: HB-S12



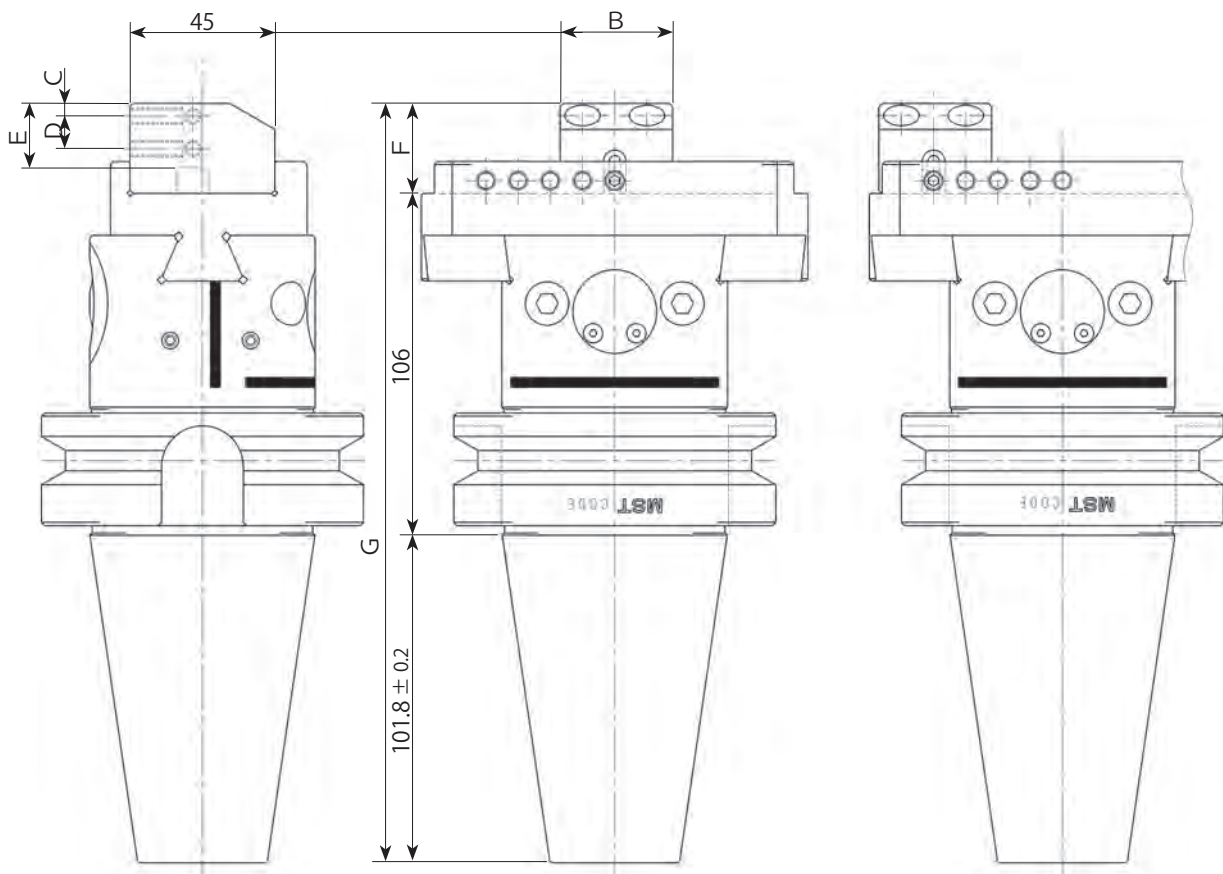
角型のバイトを使用するカートリッジです。
移動範囲：中心から 22.5mm

カートリッジコード	A	B	C	D	E	F	G
HB-S 6	6	35	4	10	20	28	235.8
HB-S 8	8	35	4.5	10	20	28	235.8
HB-S10	10	39	5.5	12	32	32	239.8
HB-S12	12	39	5.5	12	32	32	239.8

カートリッジ位置	加工範囲
A	0 ~ ϕ 45 mm
B	ϕ 20 ~ ϕ 65 mm
C	ϕ 40 ~ ϕ 85 mm
D	ϕ 60 ~ ϕ 105mm
E	ϕ 80 ~ ϕ 125mm



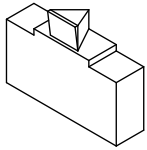
← ストローク 22.5



HBA120 平バイト

ヘッドコード : BT50-HBA120-106

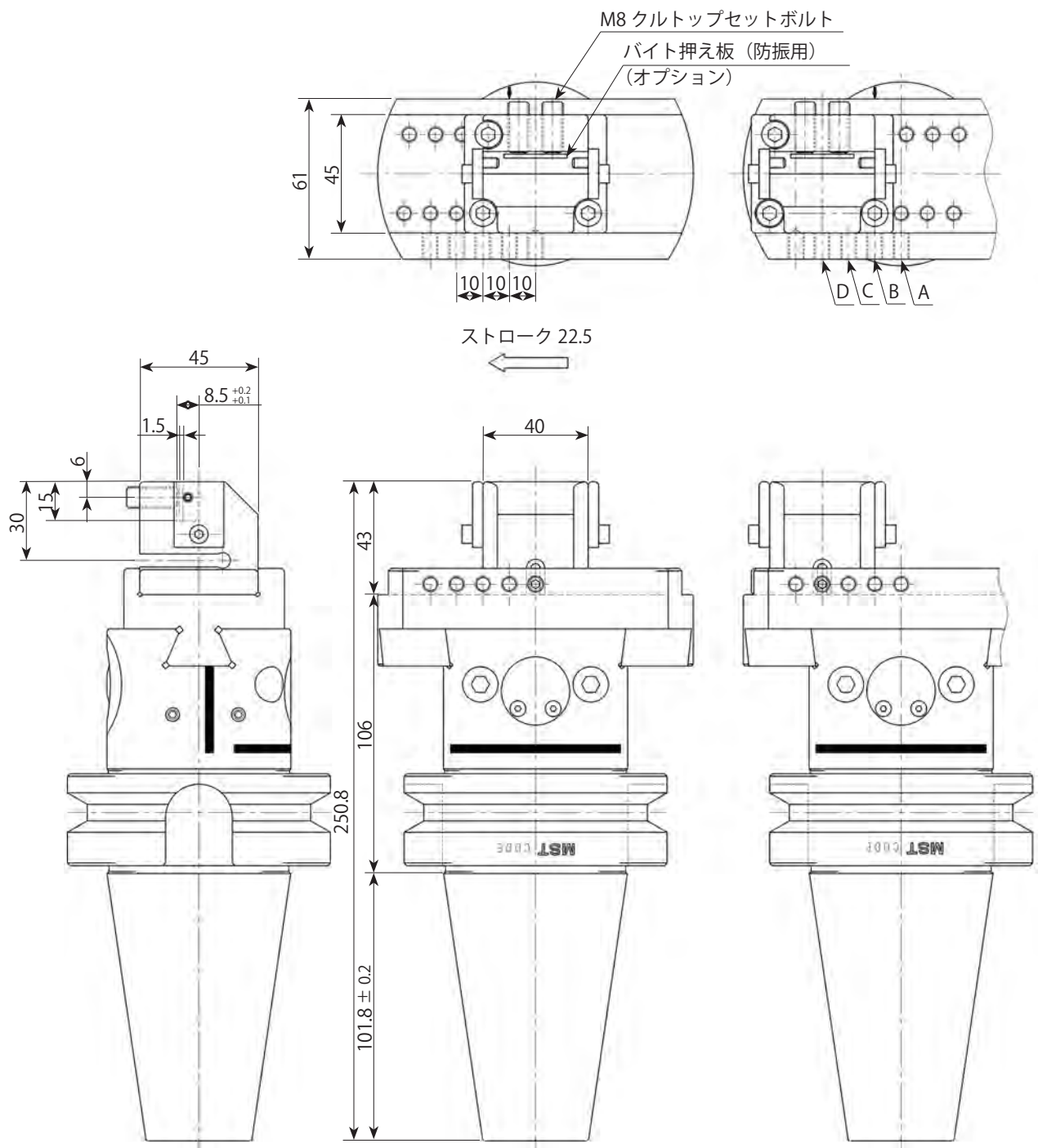
カートリッジコード : HB-F8.5-31.5



板型のバイトを使用するカートリッジです。
移動範囲：中心から 22.5mm

カートリッジ位置	加工中心範囲
A	0 ~ φ 45 mm
B	φ 20 ~ φ 65 mm
C	φ 40 ~ φ 85 mm
D	φ 60 ~ φ 105mm

※ HB-F8.5-31.5 カートリッジは、
(株)牧野フライス製作所様保有の実用新案登録
No. 第 2538123 号に基づき製作しています。
(株)牧野フライス製作所様製マシニングセンタにのみ
使用することが可能です。



HBA120 丸バイト1穴

ヘッドコード : BT50-HBA120-106

カートリッジコード : HB-R16-1

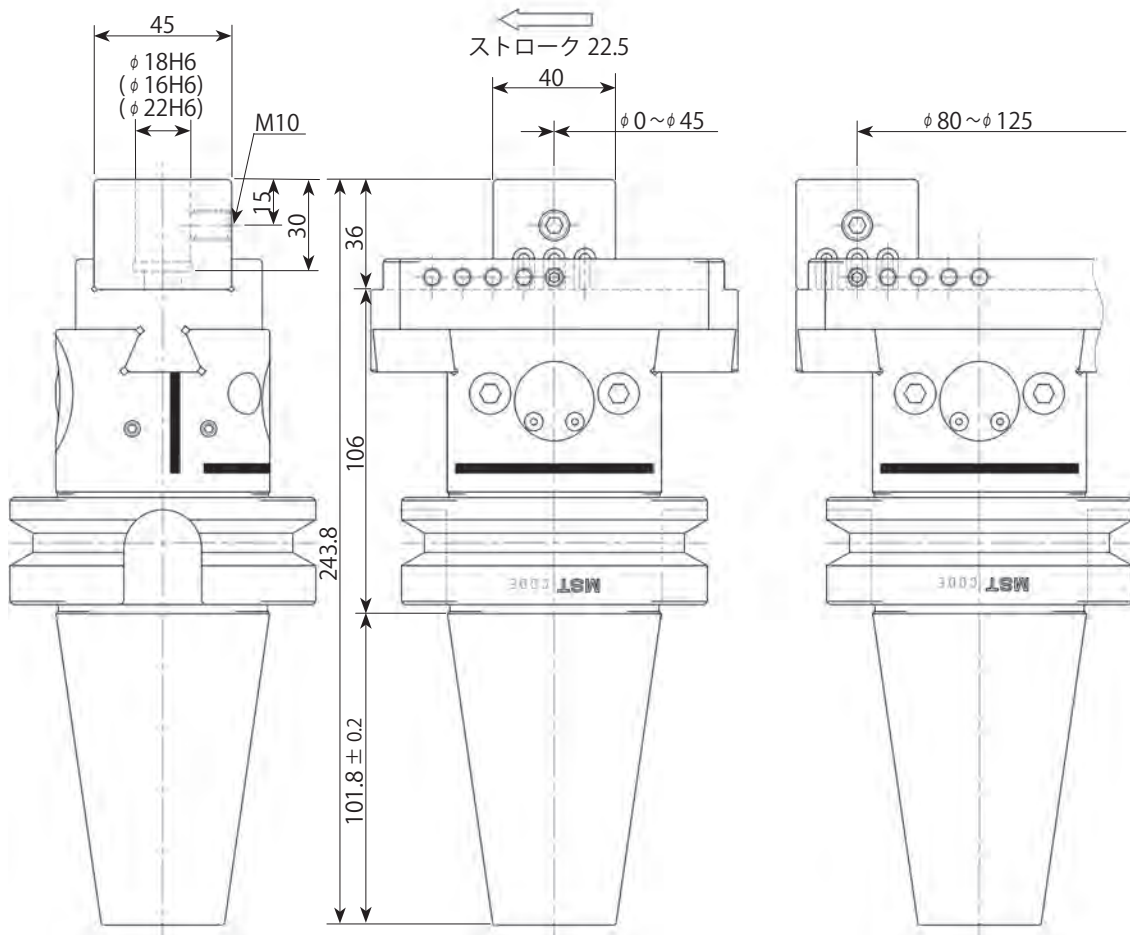
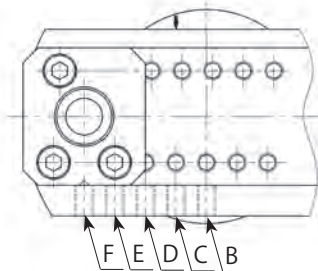
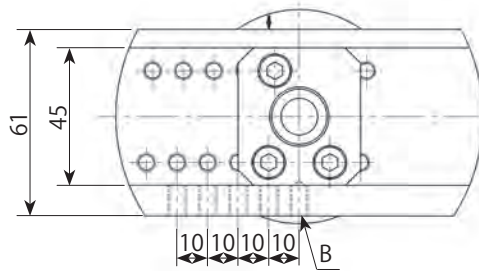
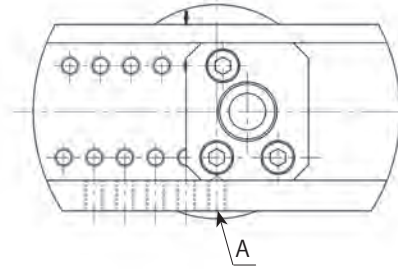
: HB-R18-1

: HB-R22-1



丸シャンクのヘールバイトを使用するカートリッジです。

カートリッジ位置	加工範囲
A	- φ 20 ~ φ 25 mm
B	0 ~ φ 45 mm
C	φ 20 ~ φ 65 mm
D	φ 40 ~ φ 85 mm
E	φ 60 ~ φ 105mm
F	φ 80 ~ φ 125mm



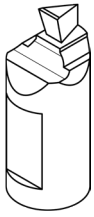
HBA120 丸バイト2穴

ヘッドコード : BT50-HBA120-106

カートリッジコード : HB-R16-2

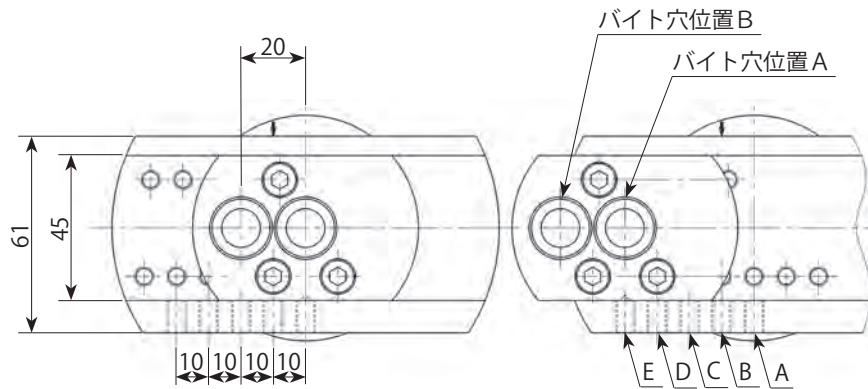
: HB-R18-2

: HB-R22-2

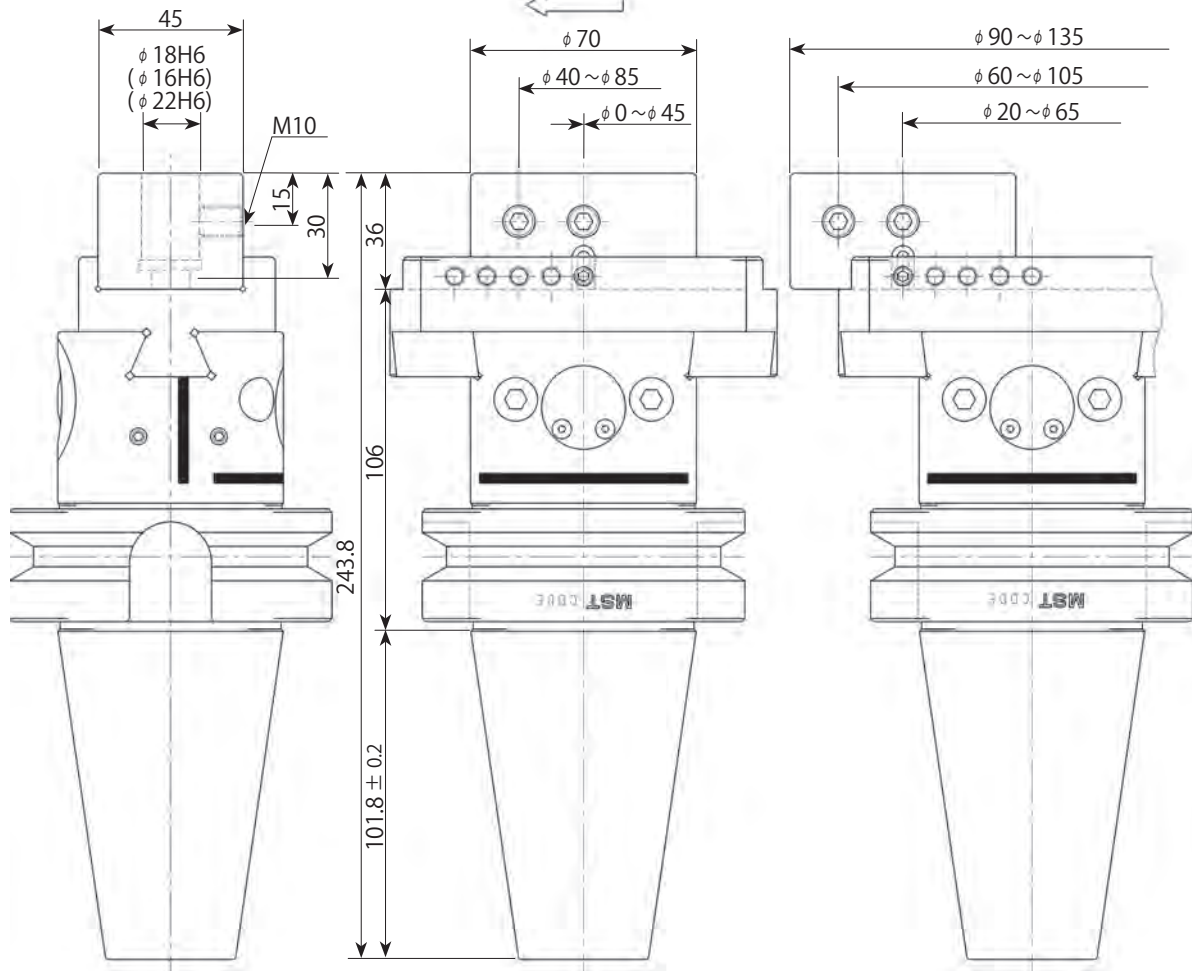


丸シャンクのヘルバイトを使用するカートリッジです。

カートリッジ位置	バイト穴位置 A	バイト穴位置 B
A	0 ~ φ 45 mm	φ 40 ~ φ 85 mm
B	φ 20 ~ φ 65 mm	φ 60 ~ φ 105mm
C	φ 40 ~ φ 85 mm	φ 80 ~ φ 125mm
D	φ 60 ~ φ 105mm	φ 100 ~ φ 145mm
E	φ 80 ~ φ 125mm	φ 120 ~ φ 165mm



ストローク 22.5



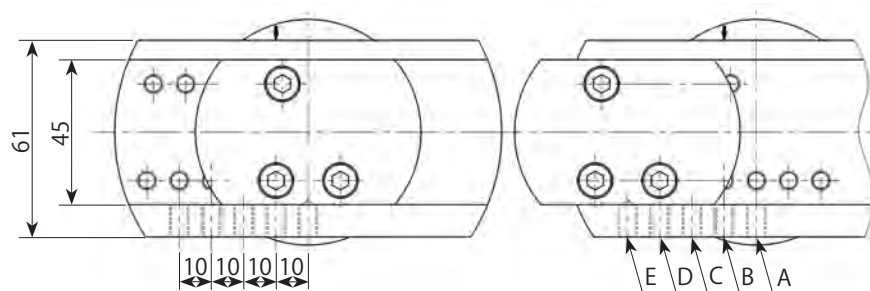
HBA120 生材

ヘッドコード : BT50-HBA120-106

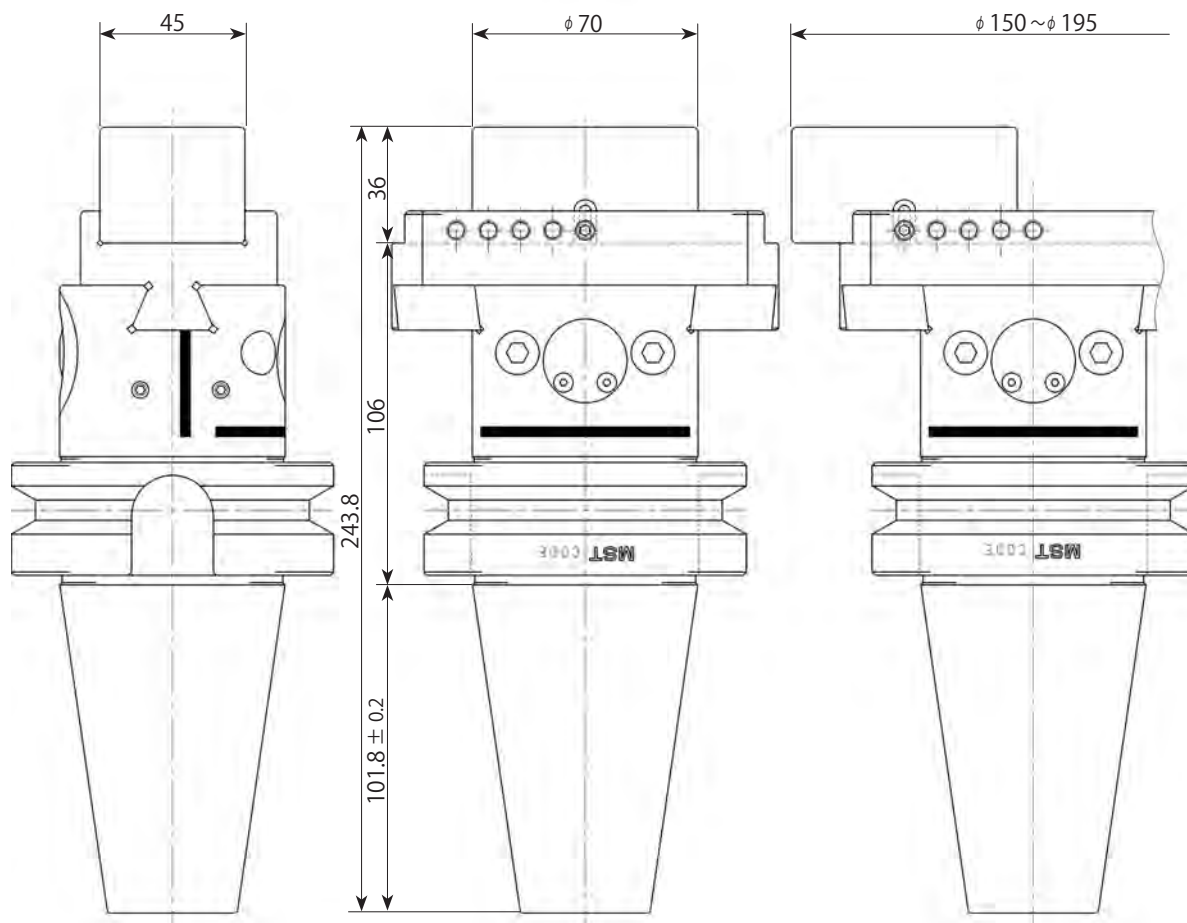
カートリッジコード : HB-BL

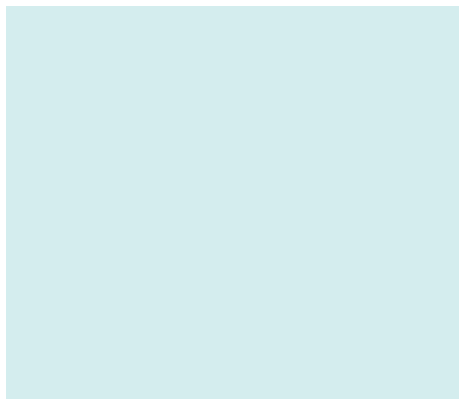
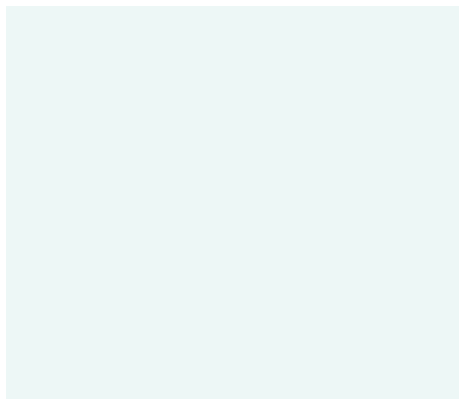
ユーザー様で自由に穴を開けてご使用いただくカートリッジです。

移動範囲：中心から 22.5mm



ストローク 22.5





本社・工場

〒630-0142
奈良県生駒市北田原町1738
TEL:0743(78)1184
FAX:0743(78)3854
E-mail:info@mst-corp.co.jp

東部営業グループ

〒140-0013
東京都品川区南大井6丁目19-8
キツカワビル3F
TEL:03(3766)1871
FAX:03(3766)1196

・長野事務所

〒392-0017
長野県諏訪市城南1丁目2658-2
イトウビル2F
TEL:0266(52)8420
FAX:0266(52)8421

中部営業グループ

〒465-0095
名古屋市名東区高社1-89
第2東昭ビル5F
TEL:052(775)3001
FAX:052(775)3008

西部営業グループ

〒630-0142
奈良県生駒市北田原町1738
TEL:0743(78)1184
FAX:0743(78)3854

・福岡事務所

〒812-0016
福岡市博多区博多駅南4丁目3-3
センターいずみビル206
TEL:092(414)0340
FAX:092(414)0338