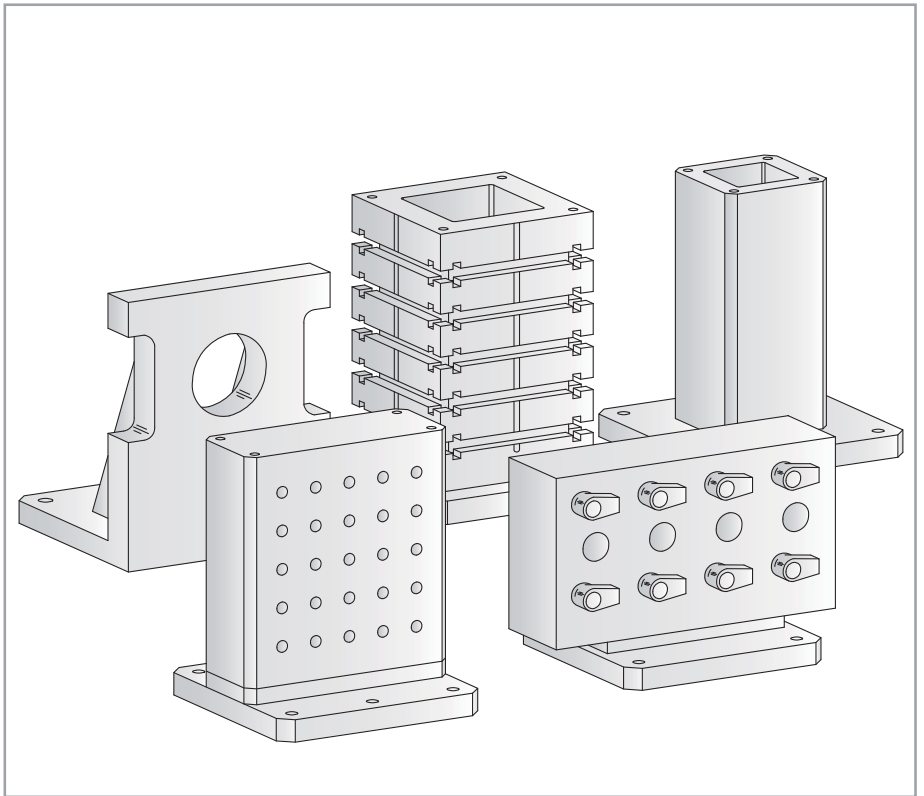
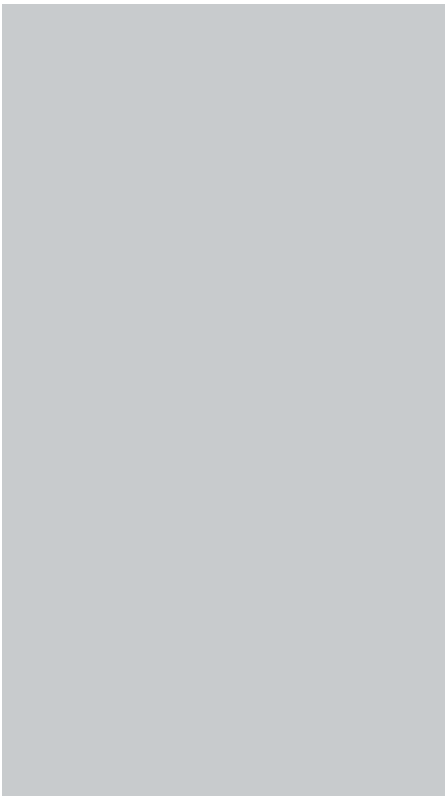


# M/C

## ジグブロック

MACHINING CENTER JIGU BLOCK



# MSTジグブロックの特徴

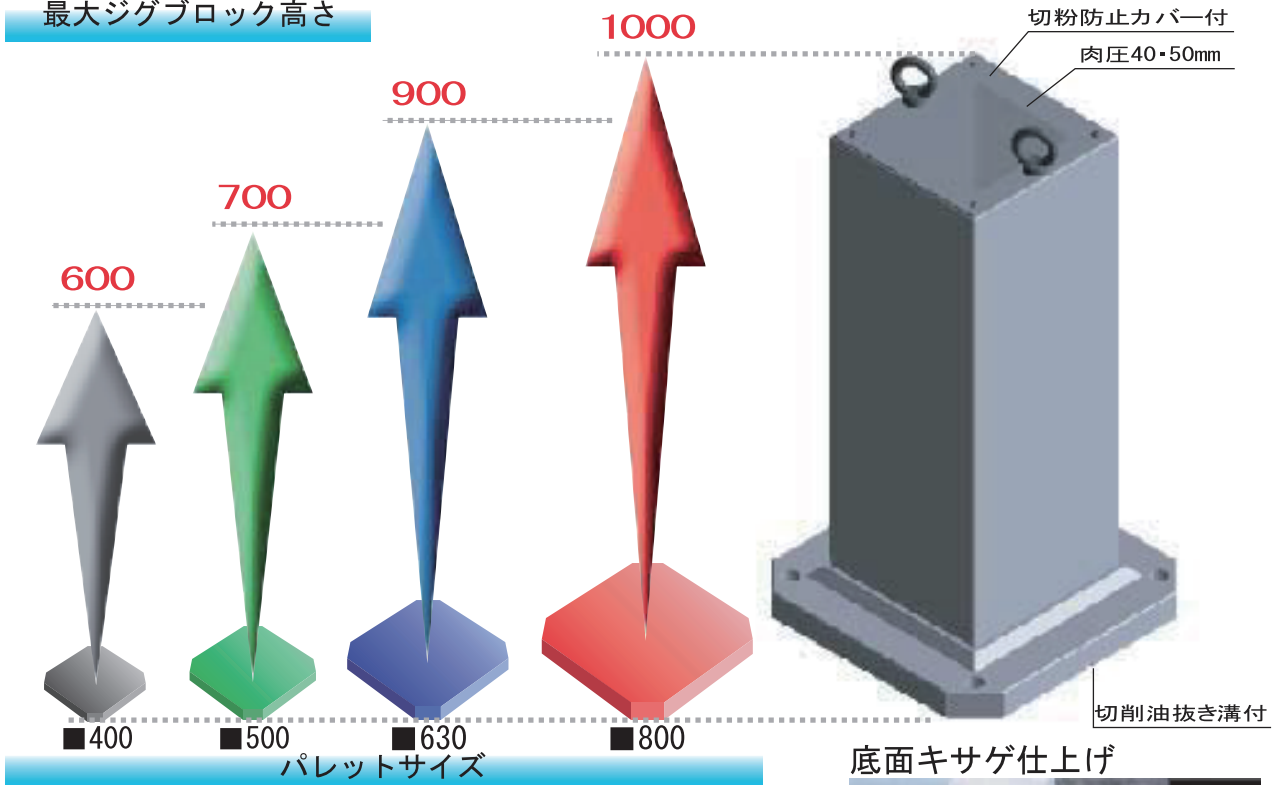
## 背丈が高いサイズを標準化

●MSTジグブロックはマシニングセンタの加工エリアを最大限に活用して、生産性を向上させるサイズをラインナップしています。

材質  
FC300

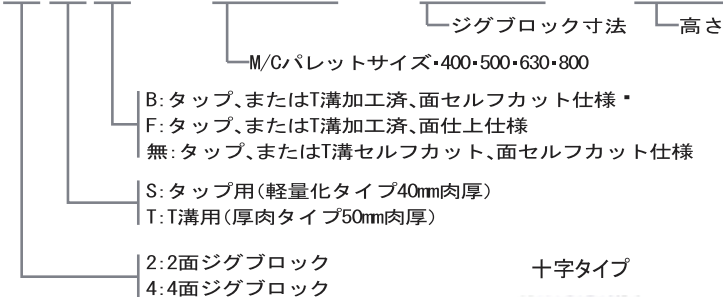
高級鋳鉄のFC300を使用していますので剛性があり吸振性に優れています。また、十分に焼鈍したジグブロックは経年変化が少なく長寿命です。

## 最大ジグブロック高さ



## ジグブロックのコードについて

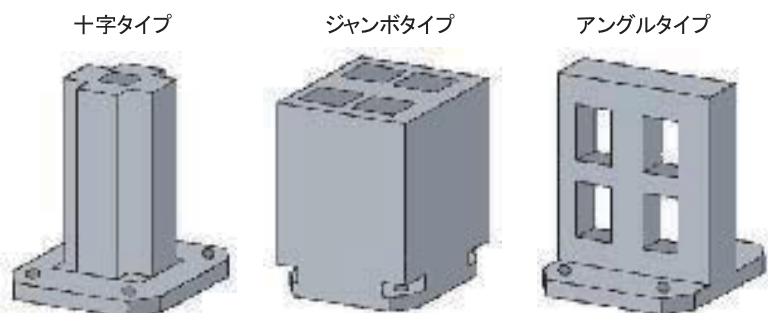
**4SB — 400 × 252 × 600**



ジグブロック底面はキサゲ仕上げのため、安定した精度が得られます。

## 特殊ジグブロック製作

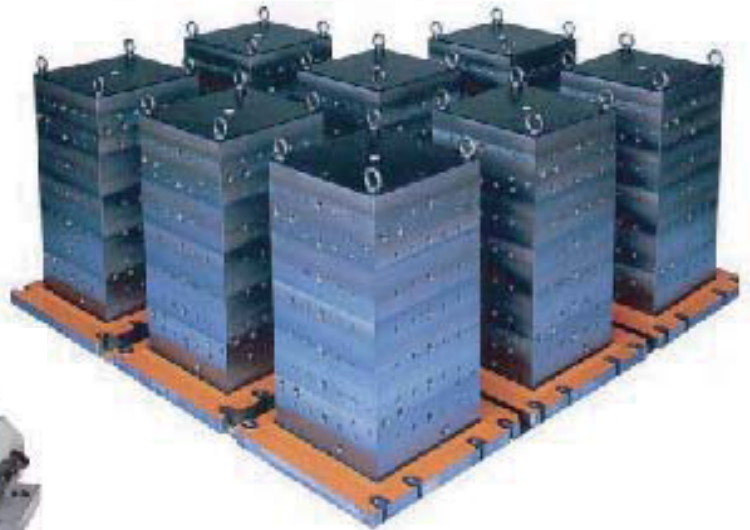
●ワークの取り付け個数や大きさ、加工内容に応じて各種特殊ジグブロックも設計、製作いたします。詳細は弊社にお問い合わせください。



# 各種取り付け治具の設計・製作

## あらゆるタイプをご用意

●長年の技術と経験を生かして  
各種ワークの取り付け治具も  
製作しています。  
詳細は弊社にお問い合わせください。



手動クランプ

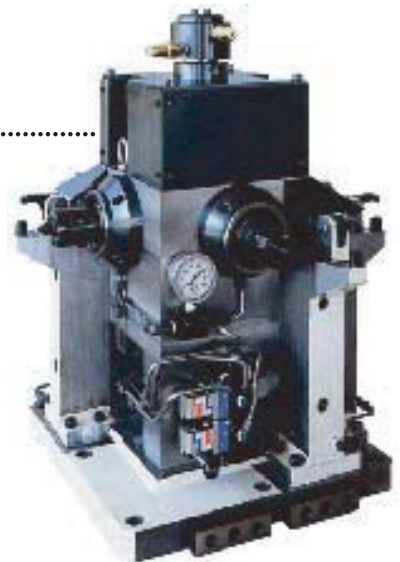
多工程を同時にセットして加工可能



4面ジグブロック (T溝仕様)

油圧自動クランプ

油圧源の切り離しができる。(APC可能)  
油圧源との接続部がロータリー式の為、  
段取りステーションでの旋回が自由



手締めクランプ

プレート治具方式で  
段取り替えが容易



油圧自動クランプ

ワーク4個取り付け。  
油圧源が切り離し可能



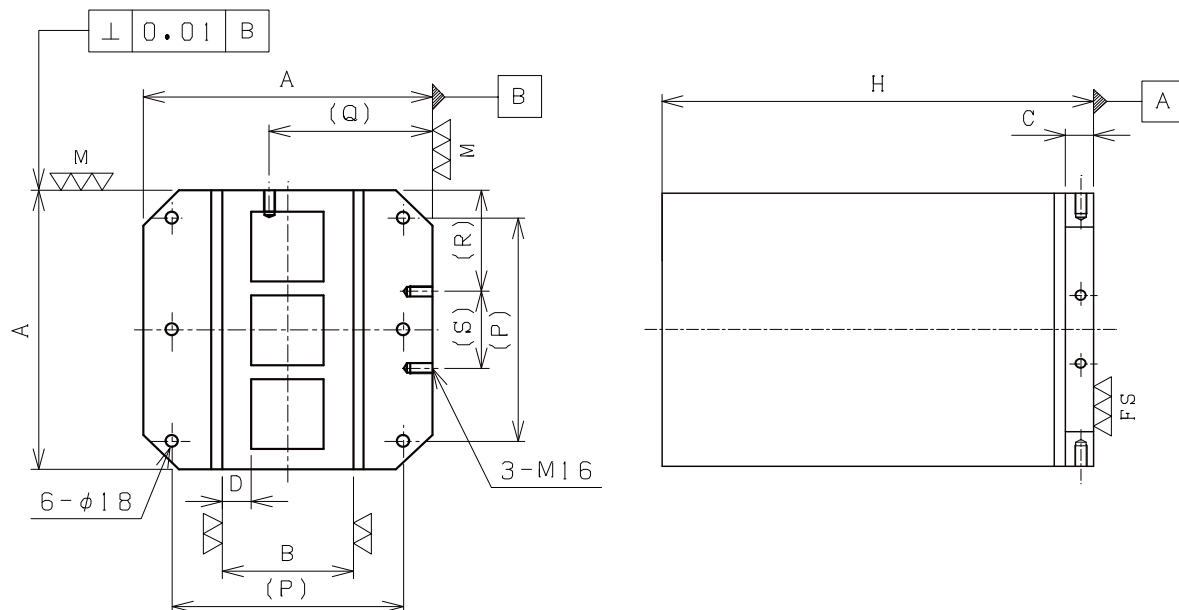
バネクランプ

クランプ、アックランプは自動  
多工程を同時にセットして加工可能

# 2面ジグブロック

軽量化タイプ(肉厚40mm)

## セルフカット仕様



### ■仕様

- 1. 材質 : FC300
- 2. 熱処理 : 焼鈍
- 3. 仕上げ : 底面摺り合わせ  
イケール面セルフカット

### ■標準付属品

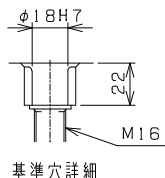
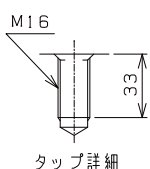
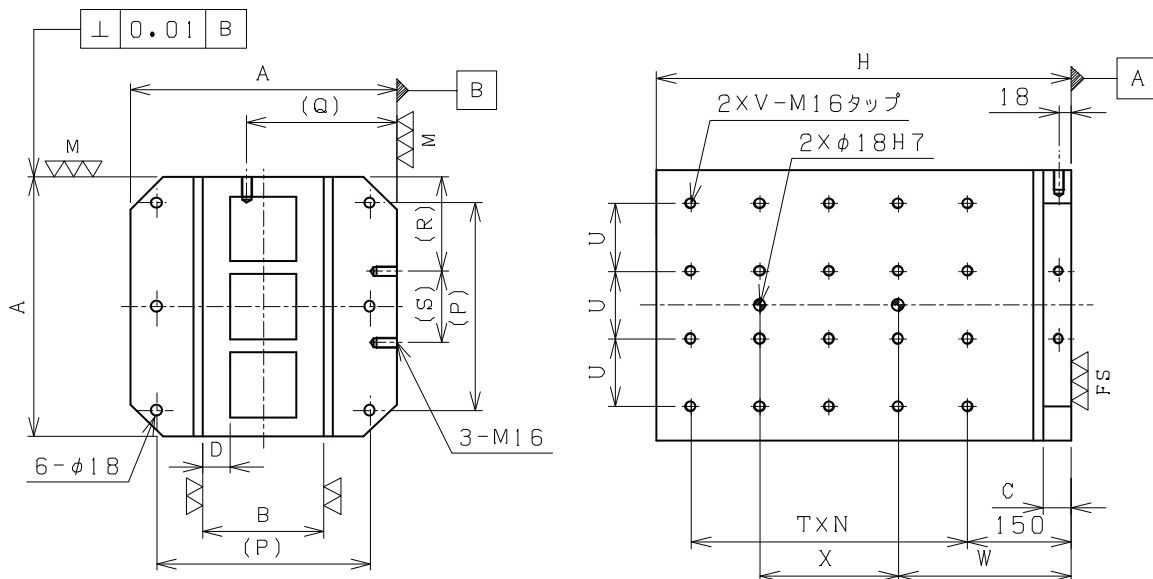
- 1. アイボルト
- 2. 切粉防止カバー
- 3. 取り付けボルト  
(テーブル/エッジロケータ用)

CODE	A	B	C	D	H	(P)	(Q)	(R)	(S)	重量 kg
2S-400×162×600	400	162	40	41	600	320	225	145	110	201
2S-400×182×600		182								207
2S-400×202×600		202								212
2S-400×222×600		222								218
2S-400×242×600		242								223
2S-400×262×600		262								229
2S-500×202×700	500	202	40	41	700	400	275	175	150	306
2S-500×222×700		222								312
2S-500×242×700		242								318
2S-500×262×700		262								324
2S-500×282×700		282								331
2S-500×302×700		302								337
2S-630×202×900	630	202	40	41	900	500	340	215	200	502
2S-630×242×900		242								523
2S-630×282×900		282								545
2S-630×322×900		322								566
2S-630×362×900		362								588
2S-800×262×1000		800								262
2S-800×302×1000	302		769							
2S-800×342×1000	342		791							
2S-800×382×1000	382		875							
2S-800×422×1000	422		896							

# 2面ジグブロック

軽量化タイプ<sup>°</sup>(肉厚40mm)

## タップ<sup>°</sup>・面セルフカット仕様



■仕様

1. 材質 : FC300
2. 熱処理 : 焼鈍
3. 仕上げ : 底面摺り合わせ  
M16タップ仕上  
イケール面セルフカット

■標準付属品

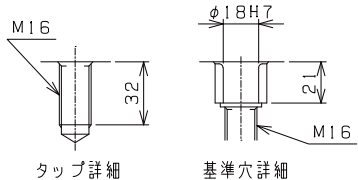
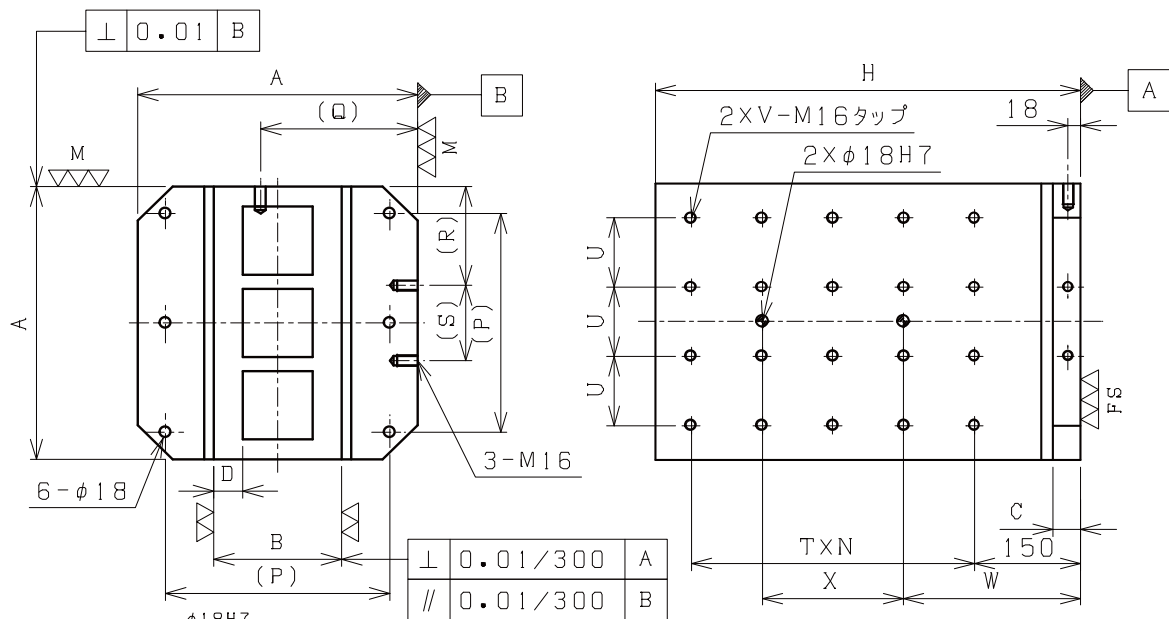
1. アイボルト
2. 切粉防止カバー
3. 取り付けボルト  
(テーブル/エッジロケター用)

CODE	A	B	C	D	H	(P)	(Q)	(R)	(S)	T	N	U	V	W	X	重量 kg
2SB-400×162×600	400	162	40	41	600	320	225	145	110	100	4	100	20	250	200	198
2SB-400×182×600		182														204
2SB-400×202×600		202														210
2SB-400×222×600		222														215
2SB-400×242×600		242														221
2SB-400×262×600		262														226
2SB-500×202×700	500	202	40	41	700	400	275	175	150	100	5	125	24	250	300	303
2SB-500×222×700		222														309
2SB-500×242×700		242														315
2SB-500×262×700		262														321
2SB-500×282×700		282														328
2SB-500×302×700		302														334
2SB-630×202×900	630	202	40	41	900	500	340	215	200	100	7	170	28	250	500	498
2SB-630×242×900		242														520
2SB-630×282×900		282														541
2SB-630×322×900		322														563
2SB-630×362×900		362														584
2SB-800×262×1000		800														262
2SB-800×302×1000	302		762													
2SB-800×342×1000	342		785													
2SB-800×382×1000	382		872													
2SB-800×422×1000	422		892													

# 2面ジグブロック

軽量化タイプ<sup>°</sup>(肉厚40mm)

## タップ・面仕上仕様



■仕様

- 1. 材質 : FC300
- 2. 熱処理 : 焼鈍
- 3. 仕上げ : 底面摺り合わせ  
M16タップ仕上  
イケール面機械仕上

■標準付属品

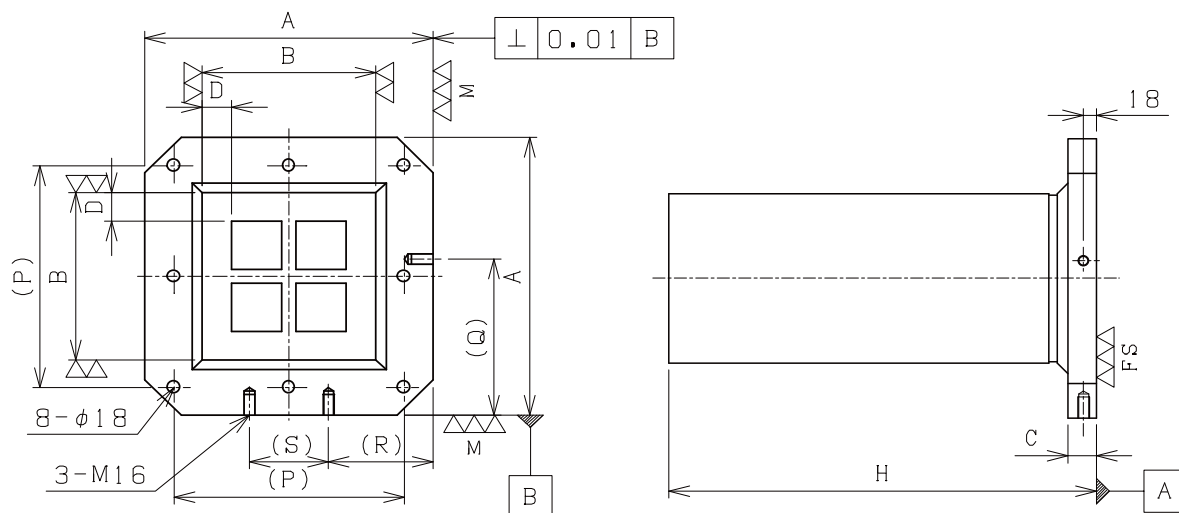
- 1. アイボルト
- 2. 切粉防止カバー
- 3. 取り付けボルト  
(テーブル/エッジロケター用)

CODE	A	B	C	D	H	(P)	(Q)	(R)	(S)	T	N	U	V	W	X	重量 kg
2SF-400×160×600	400	160	40	40	600	320	225	145	110	100	4	100	20	250	200	194
2SF-400×180×600		180														199
2SF-400×200×600		200														205
2SF-400×220×600		220														210
2SF-400×240×600		240														216
2SF-400×260×600		260														222
2SF-500×200×700	500	200	40	40	700	400	275	175	150	100	5	125	24	250	300	297
2SF-500×220×700		220														303
2SF-500×240×700		240														309
2SF-500×260×700		260														316
2SF-500×280×700		280														322
2SF-500×300×700		300														328
2SF-630×200×900	630	200	40	40	900	500	340	215	200	100	7	170	28	250	500	490
2SF-630×240×900		240														511
2SF-630×280×900		280														533
2SF-630×320×900		320														554
2SF-630×360×900		360														576
2SF-800×260×950		800														260
2SF-800×300×950	300		718													
2SF-800×340×950	340		739													
2SF-800×380×950	380		821													
2SF-800×420×950	420		840													

# 4面ジグブロック

軽量化タイプ(肉厚40mm)

## セルフカット仕様



### ■仕様

1. 材質 : FC300
2. 熱処理 : 焼鈍
3. 仕上げ : 底面摺り合わせ  
イケール面セルフカット

### ■標準付属品

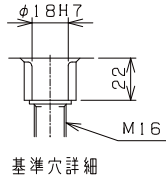
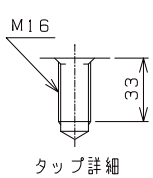
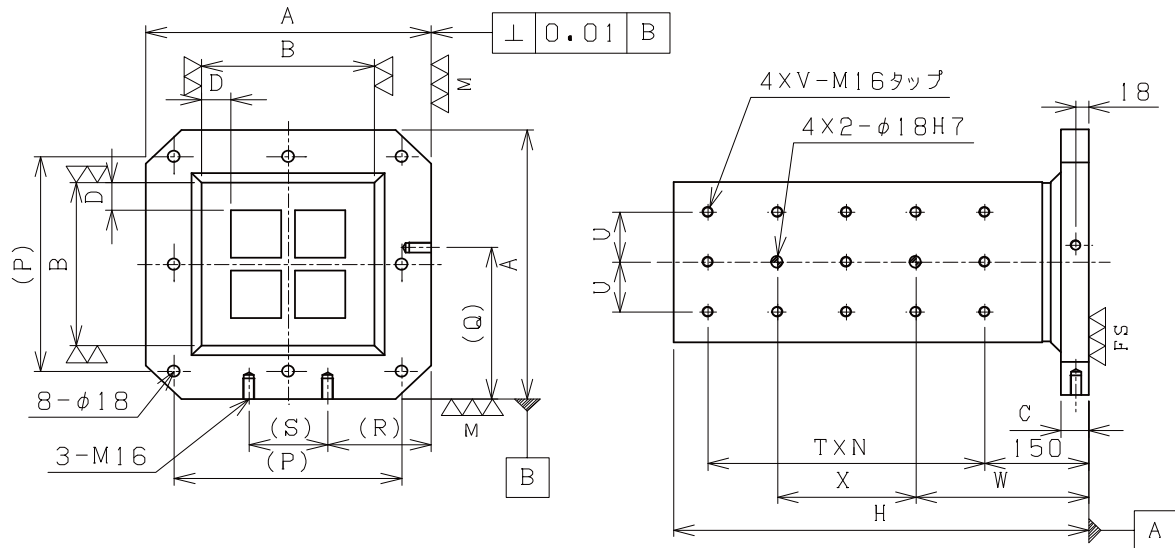
1. アイボルト
2. 切粉防止カバー
3. 取り付けボルト  
(テーブル/エッジロケータ用)

CODE	A	B	C	D	H	(P)	(Q)	(R)	(S)	重量 kg
4S-400×182×600	400	182	40	41	600	320	225	145	110	136
4S-400×202×600		202								148
4S-400×222×600		222								160
4S-400×242×600		242								172
4S-400×262×600		262								183
4S-400×282×600		282								195
4S-500×242×700	500	242	40	41	700	400	275	175	150	222
4S-500×262×700		262								236
4S-500×282×700		282								249
4S-500×302×700		302								305
4S-500×322×700		322								323
4S-500×342×700		342								340
4S-500×362×700	362	356								
4S-630×302×900	630	302	40	41	900	500	340	215	200	422
4S-630×342×900		342								468
4S-630×382×900		382								514
4S-630×422×900		422								558
4S-630×462×900		462								601
4S-800×362×1000		800								362
4S-800×402×1000	402		656							
4S-800×442×1000	442		706							
4S-800×482×1000	482		755							
4S-800×522×1000	522		802							
4S-800×562×1000	562		849							
4S-800×602×1000	602	895								

# 4面ジグブロック

軽量化タイプ(肉厚40mm)

## タップ・面セルフカット仕様



■仕様

1. 材質 : FC300
2. 熱処理 : 焼鈍
3. 仕上げ : 底面摺り合わせ  
M16タップ仕上  
イケール面セルフカット

■標準付属品

1. アイボルト
2. 切粉防止カバー
3. 取り付けボルト  
(テーブル/エッジロケター用)

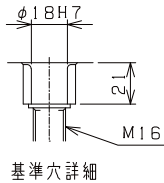
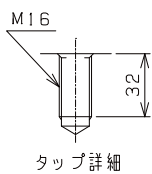
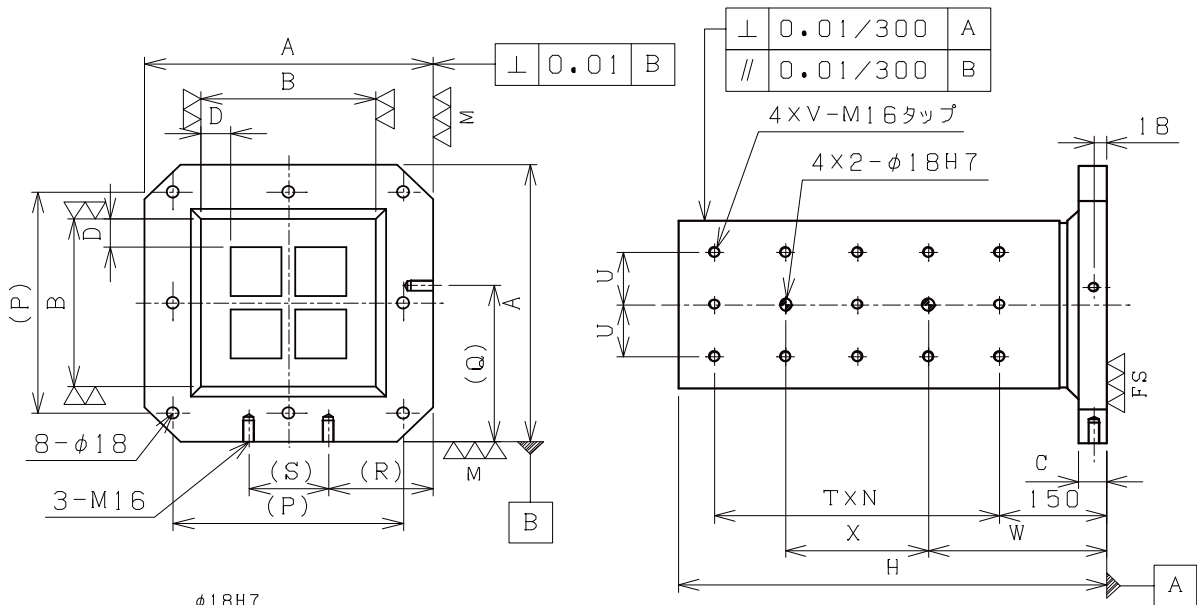
CODE	A	B	C	D	H	(P)	(Q)	(R)	(S)	T	N	U	V	W	X	重量 kg
4SB-400×182×600	400	182	40	41	600	320	225	145	110	100	4	50	15	250	200	133
4SB-400×202×600		202														145
4SB-400×222×600		222														157
4SB-400×242×600		242										169				
4SB-400×262×600		262										180				
4SB-400×282×600		282										191				
4SB-500×242×700	500	242	40	41	700	400	275	175	150	100	5	75	18	250	300	218
4SB-500×262×700		262														231
4SB-500×282×700		282														245
4SB-500×302×700		302										301				
4SB-500×322×700		322										318				
4SB-500×342×700		342										335				
4SB-500×362×700	362	352														
4SB-630×302×900	630	302	40	41	900	500	340	215	200	100	7	100	24	250	500	417
4SB-630×342×900		342														463
4SB-630×382×900		382														508
4SB-630×422×900		422										552				
4SB-630×462×900		462										595				
4SB-800×362×1000		800										362				40
4SB-800×402×1000	402		649													
4SB-800×442×1000	442		699													
4SB-800×482×1000	482		748													
4SB-800×522×1000	522		796													
4SB-800×562×1000	562		843													
4SB-800×602×1000	602	889														



# 4面ジグブロック

軽量化タイプ(肉厚40mm)

## トップ・面仕上仕様



■仕様

- 1. 材質 : FC300
- 2. 熱処理 : 焼鈍
- 3. 仕上げ : 底面摺り合わせ  
M16タップ仕上  
イケール面機械仕上

■標準付属品

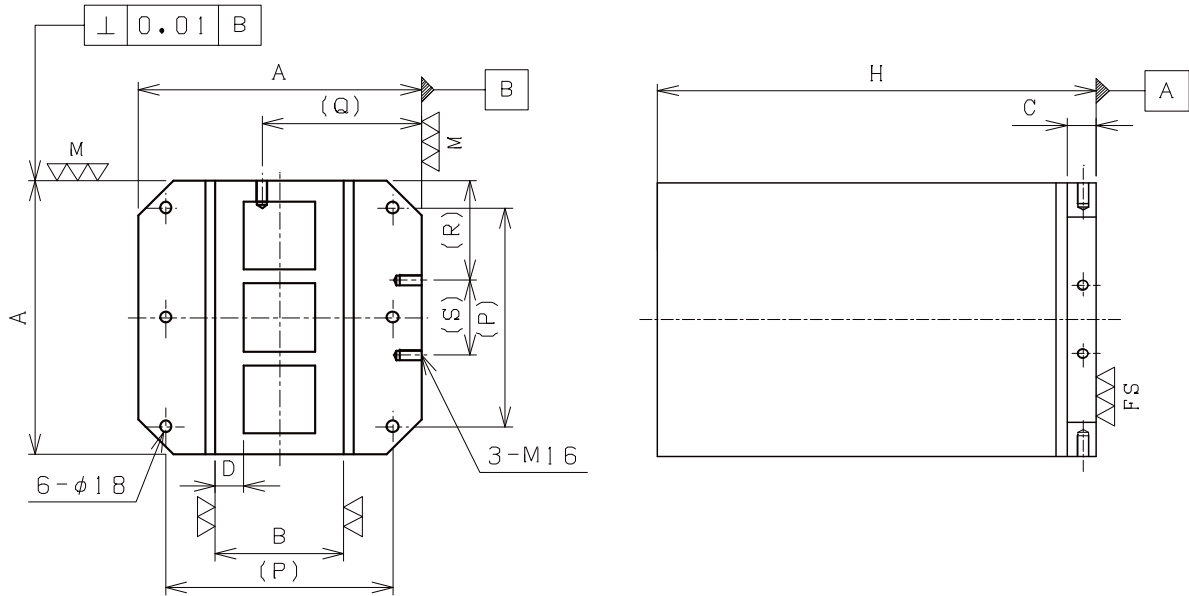
- 1. アイボルト
- 2. 切粉防止カバー
- 3. 取り付けボルト  
(テーブル/エッジロケータ用)

CODE	A	B	C	D	H	(P)	(Q)	(R)	(S)	T	N	U	V	W	X	重量 kg
4SF-400×180×600	400	180	40	40	600	320	225	145	110	100	4	50	15	250	200	130
4SF-400×200×600		200														142
4SF-400×220×600		220														153
4SF-400×240×600		240										165				
4SF-400×260×600		260										176				
4SF-400×280×600		280										187				
4SF-500×240×700	500	240	40	40	700	400	275	175	150	100	5	75	18	250	300	213
4SF-500×260×700		260														226
4SF-500×280×700		280														240
4SF-500×300×700		300										295				
4SF-500×320×700		320										312				
4SF-500×340×700		340										329				
4SF-500×360×700	360	345														
4SF-630×300×900	630	300	40	40	900	500	340	215	200	100	7	100	24	250	500	411
4SF-630×340×900		340														456
4SF-630×380×900		380														500
4SF-630×420×900		420										543				
4SF-630×460×900		460										585				
4SF-800×360×950		800										360				40
4SF-800×400×950	400		615													
4SF-800×440×950	440		661													
4SF-800×480×950	480		705													
4SF-800×520×950	520		749													
4SF-800×560×950	560		792													
4SF-800×600×950	600		834													

# 2面ジグブロック

厚肉タイプ(肉厚50mm)

## セルフカット仕様



■仕様

- 1. 材質 : FC300
- 2. 熱処理 : 焼鈍
- 3. 仕上げ : 底面摺り合わせ  
イケール面セルフカット

■標準付属品

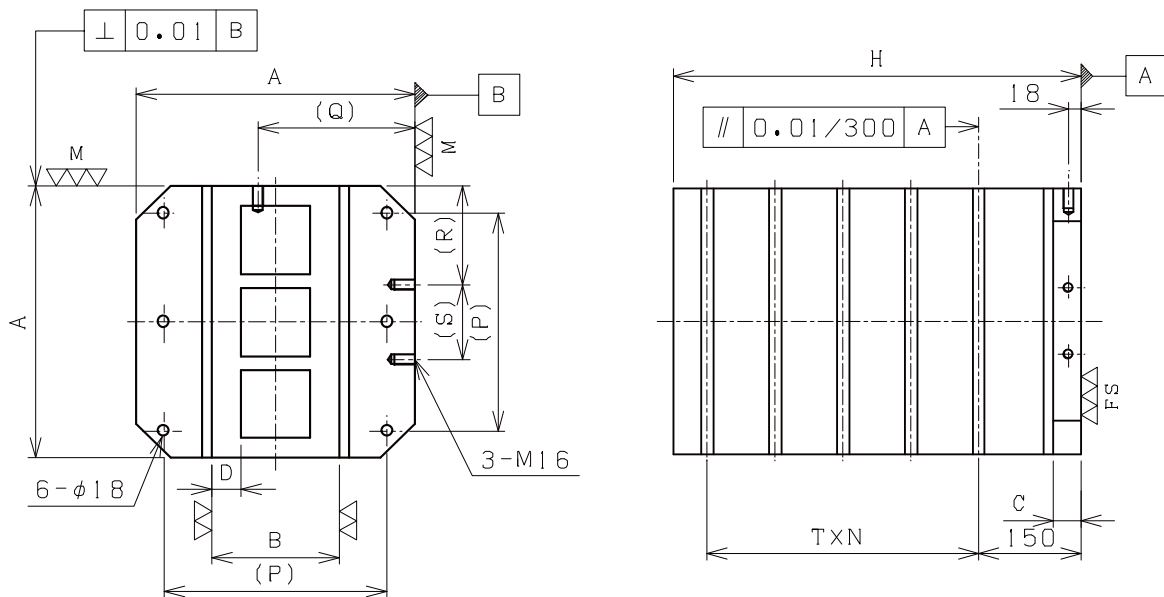
- 1. アイボルト
- 2. 切粉防止カバー
- 3. 取り付けボルト  
(テーブル/エッジロケータ用)

CODE	A	B	C	D	H	(P)	(Q)	(R)	(S)	重量 kg
2T-400×152×600	400	152	40	51	600	320	225	145	110	225
2T-400×202×600		202								239
2T-400×252×600		252								253
2T-500×202×700	500	202	40	51	700	400	275	175	150	348
2T-500×222×700		222								354
2T-500×252×700		252								363
2T-630×252×850	630	252	40	51	850	500	340	215	200	567
2T-630×302×850		302								592
2T-630×352×850		352								617
2T-800×302×950	800	302	40	51	950	640	425	265	270	828
2T-800×352×950		352								855
2T-800×402×950		402								942

# 2面ジグブロック

厚肉タイプ(肉厚50mm)

## T溝・面セルフカット仕様



■仕様

- 1. 材質 : FC300
- 2. 熱処理 : 焼鈍
- 3. 仕上げ : 底面摺り合わせ  
18H8 T溝仕上  
イケール面セルフカット

■標準付属品

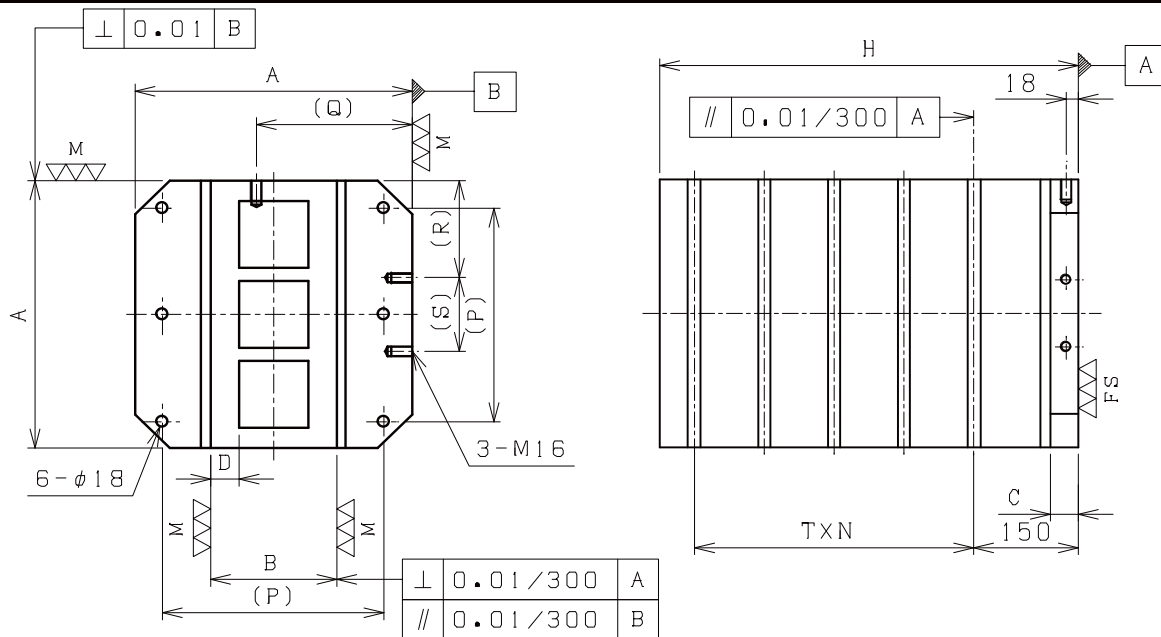
- 1. アイボルト
- 2. 切粉防止カバー
- 3. 取り付けボルト  
(テーブル/エッジロケター用)

CODE	A	B	C	D	H	(P)	(Q)	(R)	(S)	T	N	重量 kg
2TB-400×152×600	400	152	40	51	600	320	225	145	110	100	4	202
2TB-400×202×600		202										216
2TB-400×252×600		252										230
2TB-500×202×700	500	202	40	51	700	400	275	175	150	100	5	312
2TB-500×222×700		222										319
2TB-500×252×700		252										328
2TB-630×252×850	630	252	40	51	850	500	340	215	200	125	5	523
2TB-630×302×850		302										548
2TB-630×352×850		352										573
2TB-800×302×950	800	302	40	51	950	640	425	265	270	150	5	772
2TB-800×352×950		352										799
2TB-800×402×950		402										886

# 2面ジグブロック

厚肉タイプ(肉厚50mm)

## T溝・面仕上仕様



### ■仕様

1. 材質 : FC300
2. 熱処理 : 焼鈍
3. 仕上げ : 底面摺り合わせ  
18H8 T溝仕上  
イケール面機械仕上

### ■標準付属品

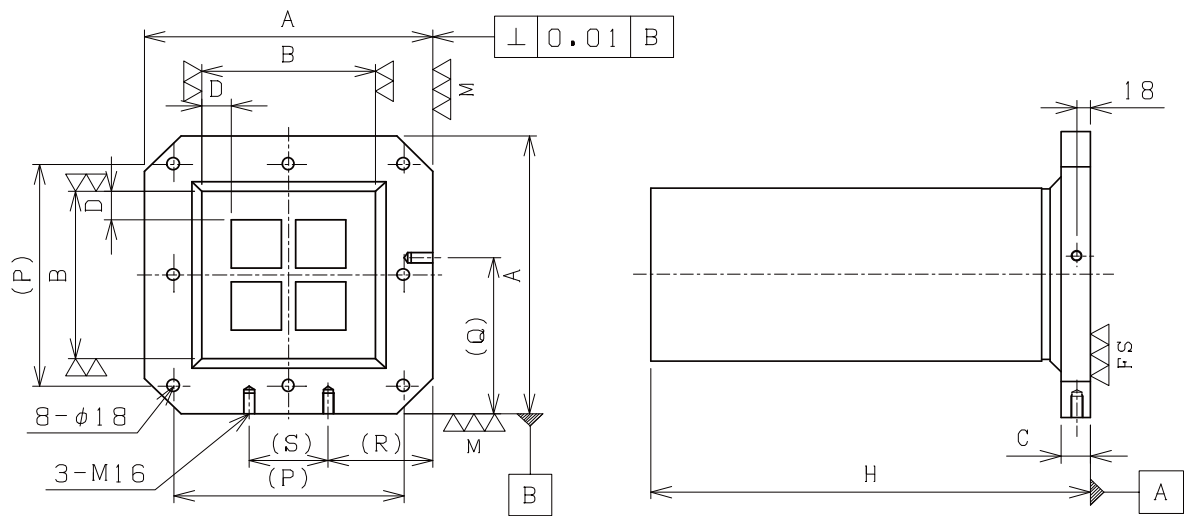
1. アイボルト
2. 切粉防止カバー
3. 取り付けボルト  
(テーブル/エッジロケター用)

CODE	A	B	C	D	H	(P)	(Q)	(R)	(S)	T	N	重量 kg
2TF-400×150×600	400	150	40	50	600	320	225	145	110	100	4	199
2TF-400×200×600		200										213
2TF-400×250×600		250										226
2TF-500×200×700	500	200	40	50	700	400	275	175	150	100	5	307
2TF-500×220×700		220										314
2TF-500×250×700		250										323
2TF-630×250×850	630	250	40	50	850	500	340	215	200	125	5	515
2TF-630×300×850		300										540
2TF-630×350×850		350										565
2TF-800×300×950	800	300	40	50	950	640	425	265	270	150	5	761
2TF-800×350×950		350										788
2TF-800×400×950		400										875

# 4面ジグブロック

厚肉タイプ(肉厚50mm)

## セルフカット仕様



### ■仕様

1. 材質 : FC300
2. 熱処理 : 焼鈍
3. 仕上げ : 底面摺り合わせ  
イケール面セルフカット

### ■標準付属品

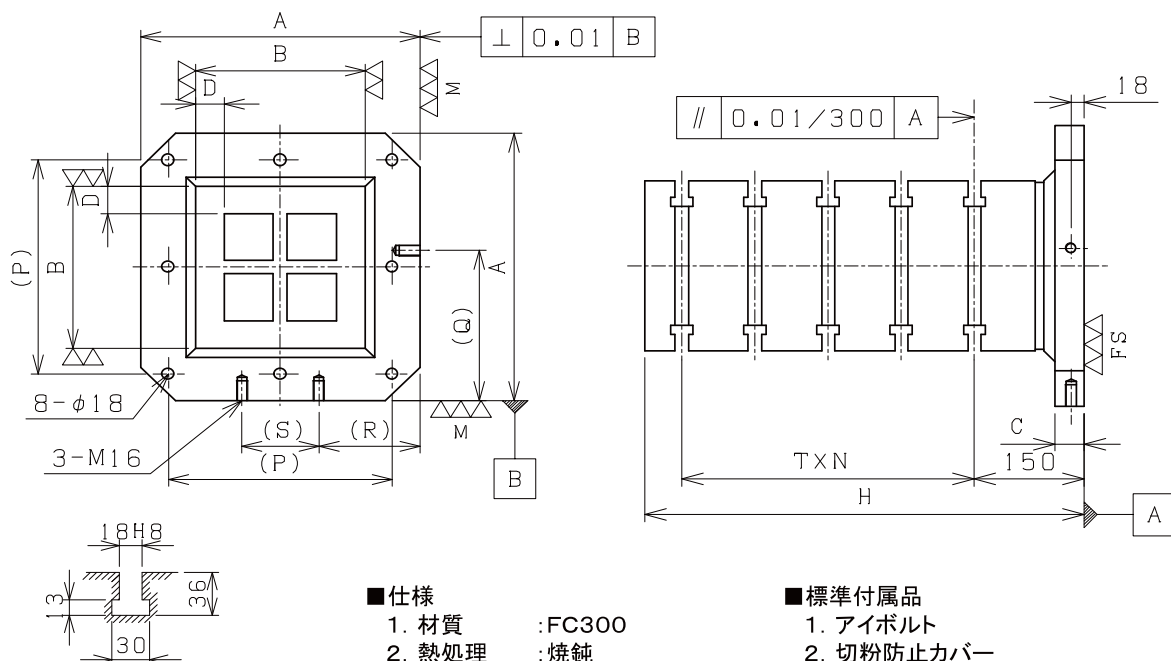
1. アイボルト
2. 切粉防止カバー
3. 取り付けボルト  
(テーブル/エッジロケータ用)

CODE	A	B	C	D	H	(P)	(Q)	(R)	(S)	重量 kg
4T-400×202×600	400	202	40	51	600	320	225	145	110	168
4T-400×252×600		252								206
4T-400×282×600		282								228
4T-500×252×700	500	252	40	51	700	400	275	175	150	261
4T-500×302×700		302								344
4T-500×352×700		352								397
4T-630×302×850	630	302	40	51	850	500	340	215	200	451
4T-630×352×850		352								517
4T-630×452×850		452								645
4T-800×402×950	800	402	40	51	950	640	425	265	270	710
4T-800×502×950		502								853
4T-800×602×950		602								990

# 4面ジグブロック

厚肉タイプ(肉厚50mm)

## T溝・面セルフカット仕様



■仕様

1. 材質 : FC300
2. 熱処理 : 焼鈍
3. 仕上げ : 底面摺り合わせ  
18H8 T溝仕上  
イケール面セルフカット

■標準付属品

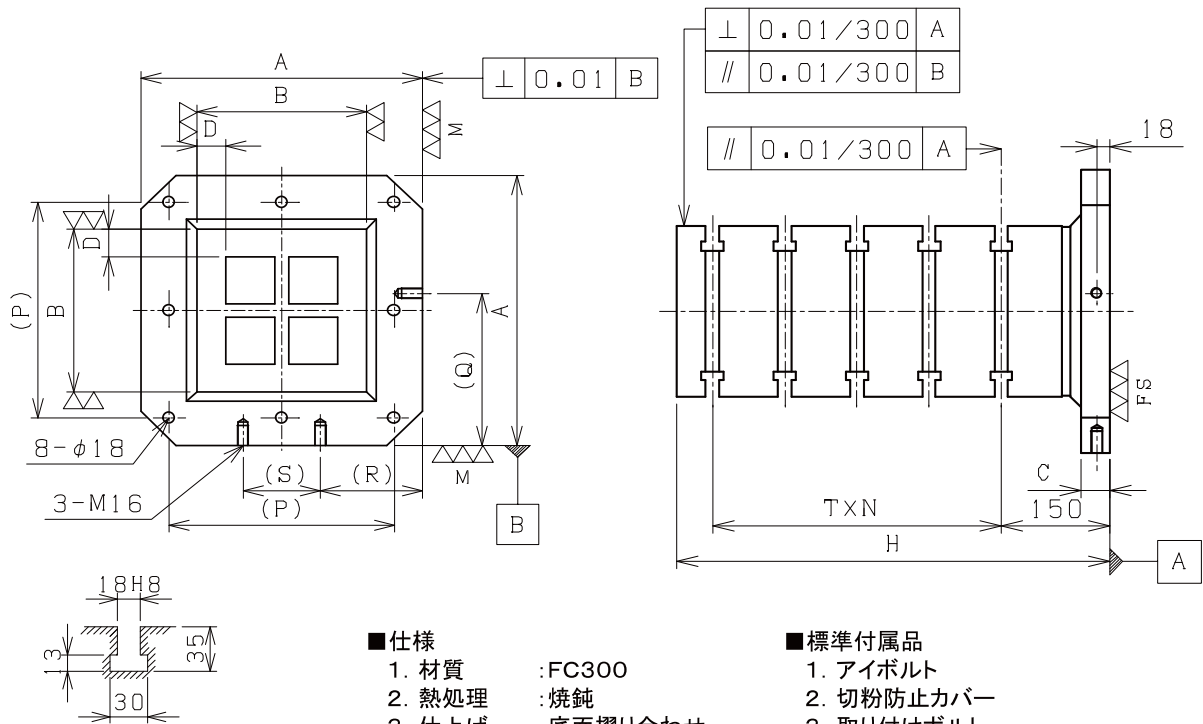
1. アイボルト
2. 切粉防止カバー
3. 取り付けボルト  
(テーブル/エッジロケター用)

CODE	A	B	C	D	H	(P)	(Q)	(R)	(S)	T	N	重量 kg
4TB-400×202×600	400	202	40	51	600	320	225	145	110	100	4	144
4TB-400×252×600		252										176
4TB-400×282×600		282										195
4TB-500×252×700	500	252	40	51	700	400	275	175	150	100	5	226
4TB-500×302×700		302										302
4TB-500×352×700		352										347
4TB-630×302×850	630	302	40	51	850	500	340	215	200	125	5	408
4TB-630×352×850		352										467
4TB-630×452×850		452										581
4TB-800×402×950	800	402	40	51	950	640	425	265	270	150	5	654
4TB-800×502×950		502										782
4TB-800×602×950		602										905

# 4面ジグブロック

厚肉タイプ(肉厚50mm)

## T溝・面仕上仕様



■仕様

1. 材質 : FC300
2. 熱処理 : 焼鈍
3. 仕上げ : 底面摺り合わせ  
18H8 T溝仕上  
イケール面機械仕上

■標準付属品

1. アイボルト
2. 切粉防止カバー
3. 取り付けボルト  
(テーブル/エッジロケータ用)

CODE	A	B	C	D	H	(P)	(Q)	(R)	(S)	T	N	重量 kg
4TF-400×200×600	400	200	40	50	600	320	225	145	110	100	4	141
4TF-400×250×600		250										172
4TF-400×280×600		280										190
4TF-500×250×700	500	250	40	50	700	400	275	175	150	100	5	221
4TF-500×300×700		300										296
4TF-500×350×700		350										341
4TF-630×300×850	630	300	40	50	850	500	340	215	200	125	5	401
4TF-630×350×850		350										459
4TF-630×450×850		450										571
4TF-800×400×950	800	400	40	50	950	640	425	265	270	150	5	643
4TF-800×500×950		500										769
4TF-800×600×950		600										890



株式会社 **MST** コーポレーション  
<http://www.mst-corp.co.jp>



本社・工場  
〒630-0142  
奈良県生駒市北田原町1738  
TEL:0743(78)1184  
FAX:0743(78)3854  
E-mail:info@mst-corp.co.jp

東部営業グループ  
〒140-0013  
東京都品川区南大井6丁目19-8  
キツカビル3F  
TEL:03(3766)1871  
FAX:03(3766)1196

・長野事務所  
〒392-0017  
長野県諏訪市城南1丁目2658-2  
イトウビル2F  
TEL:0266(52)8420  
FAX:0266(52)8421

・仙台事務所  
モバイルオフィス(移動事務所)  
TEL:090(7878)0175  
FAX:03(3766)1196  
E-mail:takada@mst-corp.co.jp

中部営業グループ  
〒465-0095  
名古屋市長東区高社1-89  
第2東昭ビル5F  
TEL:052(775)3001  
FAX:052(775)3008

西部営業グループ  
〒630-0142  
奈良県生駒市北田原町1738  
TEL:0743(78)1184  
FAX:0743(78)3854

・福岡事務所  
〒812-0016  
福岡市博多区博多駅南4丁目3-3  
センターいずみビル206  
TEL:092(414)0340  
FAX:092(414)0338

・広島モバイルオフィス(移動事務所)  
TEL:090(1583)7791  
FAX:0743(78)3854  
E-mail:ogawa@mst-corp.co.jp

