

# アングルヘッド 特殊品 製作 実例集

## ANGLE HEAD CUSTOM DESIGN

株式会社 **MST** コーポレーション

### 特殊設計のノウハウ

CUSTOM DESIGN EXPERIENCE

製造実績

**38**  
years

Manufacturing  
History

1台から製造

**1**  
unit

Production  
from 1 unit.

納期

**2~4**  
months

Lead Time

特殊タイプ 2,000台  
標準タイプ 23,000台

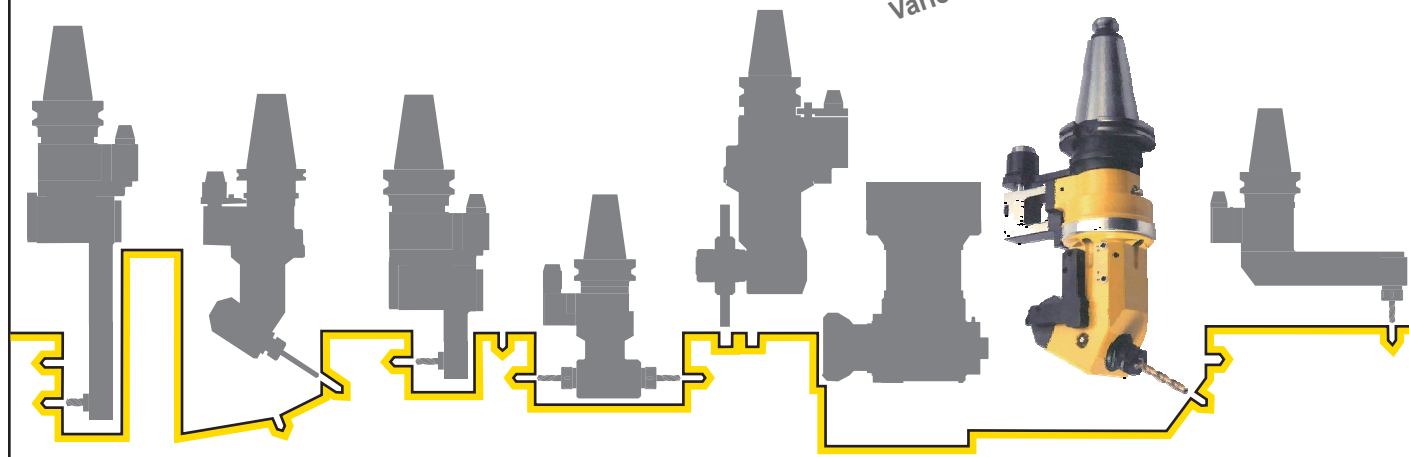
**25,000**  
units

Custom : 2,000 units  
Design  
Standard : 23,000 units

外周加工  
External machining

内面加工  
Internal machining

様々な  
アプリケーション  
Various applications



**MST** corporation

2211

# ANGLE HEAD CUSTOM DESIGN

## Past Projects

### 外周加工

External machining

p.4

<p>側面加工 Side surface machining</p>  <p>01 ドリル・エンドミル Drill, Endmill</p>	<p>側面加工 Side surface machining</p>  <p>02 ドリル・リーマ Drill, Reamer</p>	<p>側面加工 Side surface machining</p>  <p>03 ドリル・エンドミル Drill, Endmill</p>	<p>側面加工 Side surface machining</p>  <p>04 サイドカッタ Side cutter</p>	<p>側面加工 Side surface machining</p>  <p>05 正面フライス Facemill</p>	<p>側面加工 Side surface machining</p>  <p>06 正面フライス Facemill</p>
<p>側面加工 Side surface machining</p>  <p>07 正面フライス Facemill</p>	<p>側面加工 Side surface machining</p>  <p>08 NT40主軸 NT40 spindle</p>	<p>側面加工 Side surface machining</p>  <p>09 NT40主軸 NT40 spindle</p>	<p>側面加工 Side surface machining</p>  <p>10 BT40ホルダ BT40 Tool holder</p>	<p>側面加工 Side surface machining</p>  <p>11 ダイヤモンド砥石 Diamond wheel</p>	<p>側面加工 Side surface machining</p>  <p>12 ダイヤモンド砥石 Diamond wheel</p>
<p>斜面加工 Slope face machining</p>  <p>13 サイドカッタ Side cutter</p>	<p>斜面加工 Slope face machining</p>  <p>14 ドリル・エンドミル Drill, Endmill</p>	<p>斜面加工 Slope face machining</p>  <p>15 ドリル・エンドミル Drill, Endmill</p>	<p>斜面加工 Slope face machining</p>  <p>16 ドリル・エンドミル Drill, Endmill</p>	<p>斜面加工 Slope face machining</p>  <p>17 ドリル・リーマ Drill, Reamer</p>	<p>斜面加工 Slope face machining</p>  <p>18 エンドミル Endmill</p>

### 内面加工


Internal machining

p.13

<p>穴内面加工 Internal bore surface machining</p>  <p>01 ドリル・エンドミル Drill, Endmill</p>	<p>穴内面加工 Internal bore surface machining</p>  <p>02 ドリル・エンドミル Drill, Endmill</p>	<p>穴内面加工 Internal bore surface machining</p>  <p>03 ドリル・エンドミル Drill, Endmill</p>	<p>穴内面加工 Internal bore surface machining</p>  <p>04 ドリル・エンドミル Drill, Endmill</p>	<p>穴内面加工 Internal bore surface machining</p>  <p>05 ドリル・エンドミル Drill, Endmill</p>	<p>穴内面加工 Internal bore surface machining</p>  <p>06 ドリル・エンドミル Drill, Endmill</p>
<p>穴内面加工 Internal bore surface machining</p>  <p>07 ドリル・エンドミル Drill, Endmill</p>	<p>穴内面加工 Internal bore surface machining</p>  <p>08 NT40主軸 NT40 spindle</p>	<p>穴内面加工 Internal bore surface machining</p>  <p>09 ドリル・エンドミル Drill, Endmill</p>	<p>穴内面加工 Internal bore surface machining</p>  <p>10 サイドカッタ Side cutter</p>	<p>穴内面加工 Internal bore surface machining</p>  <p>11 サイドカッタ Side cutter</p>	<p>穴内面加工 Internal bore surface machining</p>  <p>12 サイドカッタ Side cutter</p>

<p><b>穴内面加工</b> Internal bore surface machining</p>  <p><b>13</b> サイドカッタ Side cutter</p>	<p><b>穴内面加工</b> Internal bore surface machining</p>  <p><b>14</b> エンドミル Endmill</p>	<p><b>内面加工</b> Internal machining</p>  <p><b>15</b> エンドミル Endmill</p>	<p><b>内面加工</b> Internal machining</p>  <p><b>16</b> エンドミル Endmill</p>	<p><b>内面加工</b> Internal machining</p>  <p><b>17</b> サイドカッタ Side cutter</p>	<p><b>内面加工</b> Internal machining</p>  <p><b>18</b> 特殊専用カッタ Custom design cutter</p>
<p><b>リブ側面加工</b> Rib side surface machining</p>  <p><b>19</b> ドリル・エンドミル Drill, Endmill</p>	<p><b>リブ側面加工</b> Rib side surface machining</p>  <p><b>20</b> ドリル・エンドミル Drill, Endmill</p>	<p><b>リブ側面加工</b> Rib side surface machining</p>  <p><b>21</b> ドリル・エンドミル Drill, Endmill</p>	<p><b>溝内面加工</b> Grooving at a bore</p>  <p><b>22</b> BT50主軸 BT50 spindle</p>	<p><b>側面加工</b> Side surface machining</p>  <p><b>23</b> 正面フライス Facemill</p>	<p><b>側面加工</b> Side surface machining</p>  <p><b>24</b> 研削砥石 Grinding stone</p>

**両面ヘッド加工**  
Double-ended machining p.25

<p><b>両頭加工</b> Double-ended machining</p>  <p><b>01</b> サイドカッタ Side cutter</p>	<p><b>両頭加工</b> Double-ended machining</p>  <p><b>02</b> ドリル・タップ Drill, Tap</p>
---	---

**パラレルヘッド**  
Parallel Head p.26

<p><b>パラレルヘッド</b> Parallel Head</p>  <p><b>01</b> ドリル・エンドミル Drill, Endmill</p>	<p><b>パラレルヘッド</b> Parallel Head</p>  <p><b>02</b> ドリル・エンドミル Drill, Endmill</p>	<p><b>パラレルヘッド</b> Parallel Head</p>  <p><b>03</b> ドリル・エンドミル Drill, Endmill</p>	<p><b>パラレルヘッド</b> Parallel Head</p>  <p><b>04</b> エンドミル Endmill</p>	<p><b>パラレルヘッド</b> Parallel Head</p>  <p><b>05</b> 丸バイト Boring cutter</p>
---	---	---	--	---

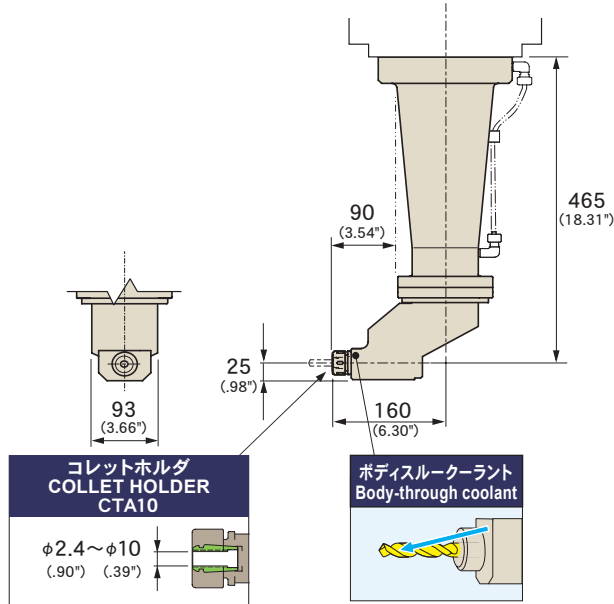
01

## 側面加工 アングルヘッド

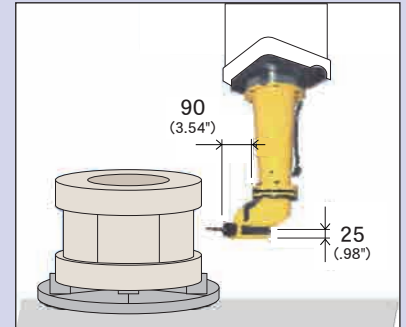
### Side surface machining ANGLE HEAD

CODE : F190-AHA10-465  
 CPNo. : 88144-01  
 使用機械 : 東芝機械 Toshiba machine  
 Machine : TXN13ターニングセンター  
 TXN13 turning machine

- ・ワーク側面にミーリング加工を行うフランジ型アングルヘッドです。
- ・工具チャッキング部は主軸センタから160mm突出し、オーバーハングのあるワークも干渉なく接近して加工できます。
- ・工具中心からヘッド下端まで25mmに抑え、ワークや治具との干渉を小さくしています。
- ・The flange mounting type angle head for milling application at a side surface of a work-piece.
- ・It has an offset design with 160mm (6.30") from a spindle center, it allows superior accessibility to the machining area.
- ・The compact design with 25mm (.98") from the bottom surface to the center of the angle shaft minimizes interference with a work-piece and jig fixtures.



#### 使用例 Example



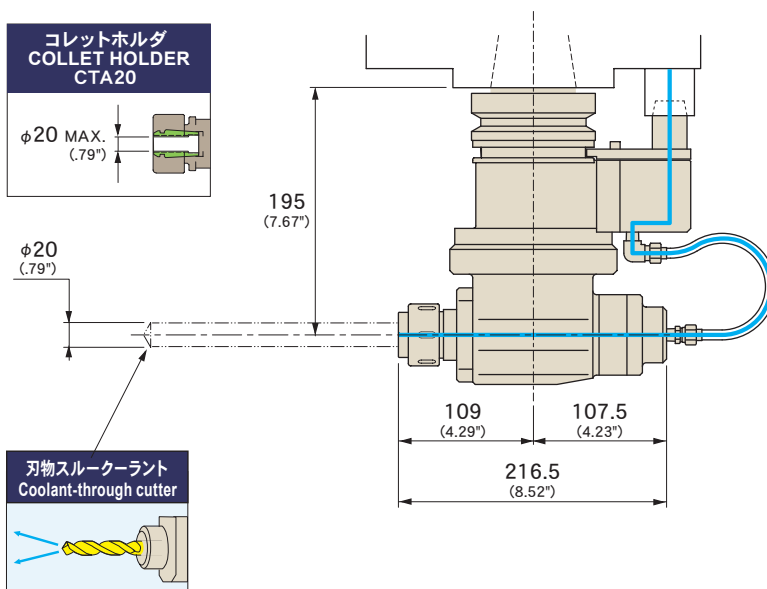
02

## 側面加工 アングルヘッド

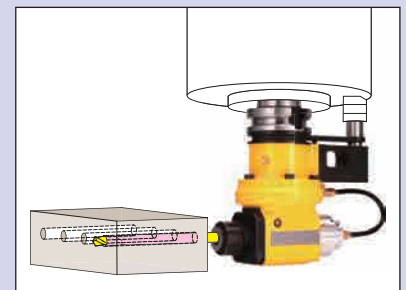
### Side surface machining ANGLE HEAD

CODE : BT50-AHA20C-195S02 IB518  
 CPNo. : 13120-01  
 使用機械 : 三菱重工 MAF150  
 Machine : Mitsubishi Heavy Industries  
 使用工具 : ドリル・リーマ  
 Cutter : Drill · Reamer

- ・170mm深穴加工に対応するため、センタースルー仕様のアングル軸を採用しました。
- ・The though-coolant capability allows deep hole application with 170mm (6.70").



#### 使用例 Example



- ・オイルホールリーマによる深穴加工において、加工精度、加工面共に良好でした。
- ・The customer achieved superior machining accuracy and surface quality using the though-coolant reamer.

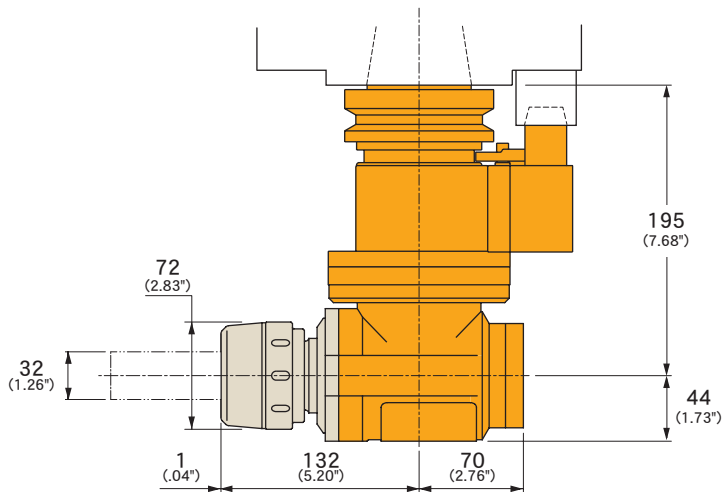
## 03

## 側面加工 アングルヘッド

### Side surface machining ANGLE HEAD

CODE : BT50-AHART32-195TP30  
 CPNo. : 15048-01  
 使用機械 : オークマ MCV-A  
 Machine : Okuma

- ・ミーリングチャック仕様
- ・φ40インサート式エンドミルによるポケット加工
- ・This custom model has the milling chuck (power chuck) at the angle spindle.
- ・For pocket milling with a dia. 40mm indexable end-mill.



標準を使用  
 : Using parts of  
 standard model.



鋳鋼  
 Cast steel

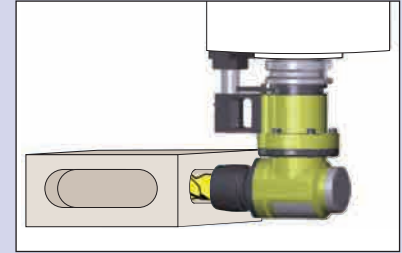


MAX.  
 1500min<sup>-1</sup>



ATC  
 type

#### 使用例 Example



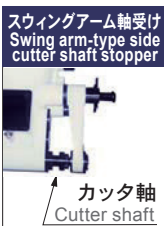
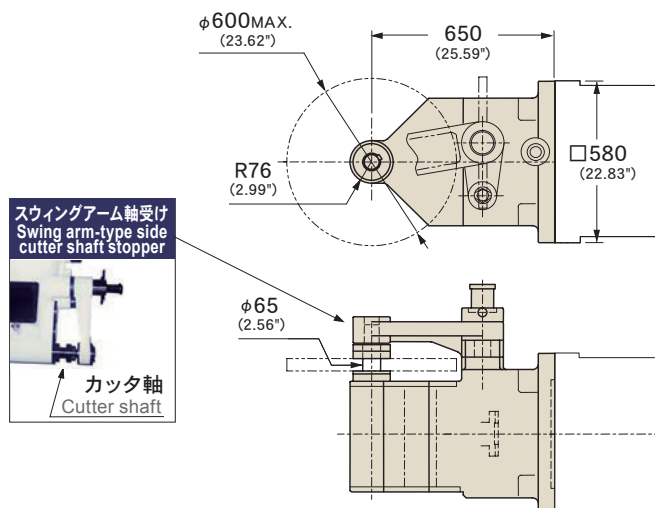
## 04

## 側面加工 アングルヘッド

### Side surface machining ANGLE HEAD

CODE : FS580-AHSC65-650  
 CPNo. : 95670-01  
 使用機械 : 三菱重工 MAF-RS150B  
 Machine : Mitsubishi Heavy Industries

- ・最大φ600mmの大径サイドカッタ用アングルヘッドです。
- ・ヘッド下端突き出しは76mmで、ワークとの干渉を小さくしています。
- ・サイドカッタ軸は両持ち構造として剛性を上げ、スウィングアームでカッタの交換作業を簡単にしています。
- ・The angle head is for dia. 600mm (23.62") side cutter.
- ・The 76mm (2.99") of the distance from the bottom surface to the angle shaft minimizes interference with a work-piece.
- ・The angle shaft is held on both sides to maintain its rigidity. The swing type angle shaft stopper allows to change a cutter easily.



スウィングアーム軸受け  
 Swing arm-type side  
 cutter shaft stopper

カッタ軸  
 Cutter shaft



MAX.  
 1500min<sup>-1</sup>



機械直付  
 Direct  
 Mount

#### 使用例 Example



サイドカッタ  
 Side cutter

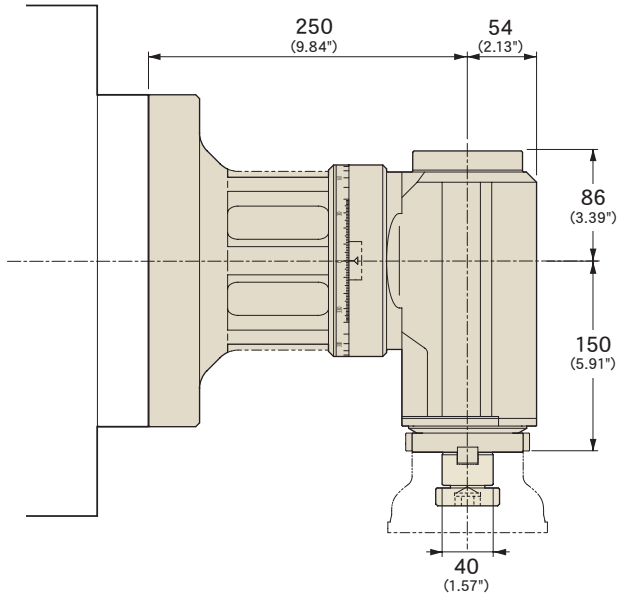
05

## 側面加工 アングルヘッド

### Side surface machining ANGLE HEAD

CODE : F260-AHFM40-250TP01  
 CPNo. : 11142-01  
 使用機械 Machine : 三菱重工 Mitsubishi Heavy Industries MAF150R  
 使用工具 Cutter : 正面フライス(φ125) Facemill(φ4.92") TAW13R080  
 切削条件 : 250min<sup>-1</sup>  
 Cutting condition

- ・正面フライス用アングル軸付きフランジ型アングルヘッドです。
- ・切削箇所の干渉回避のためヘッド部突出しを長くしています。
- ・ The flange mounting-type angle head with the face mill arbor shaft.
- ・ The head has longer overhang to avoid interference with a work-piece.



鍛造機  
Forging  
machine



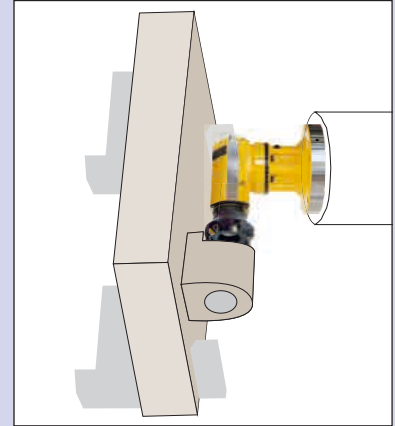
MAX.  
960min<sup>-1</sup>

鑄鋼  
Cast steel



機械直付  
Direct  
Mount

#### 使用例 Example



- ・従来のエンドミル加工に比べ、加工効率が大幅に向上しました。
- ・ Machining efficiency improved significantly compared to existing process using an end-mill.

IDNo. 42

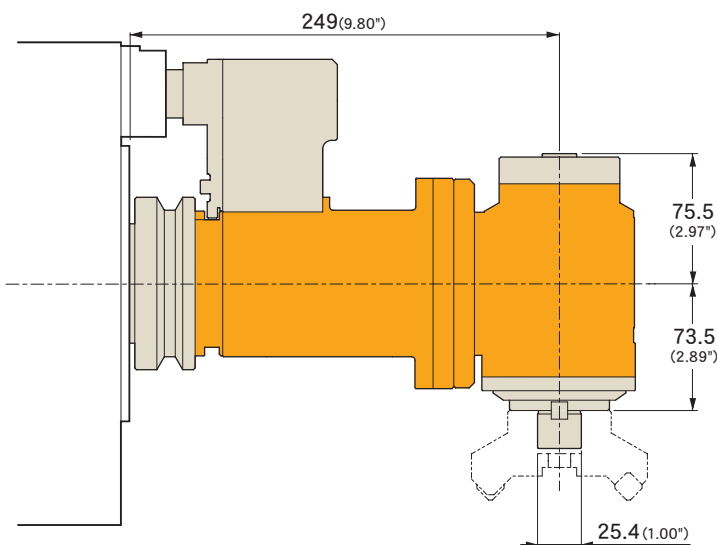
06

## 側面加工 アングルヘッド

### Side surface machining ANGLE HEAD

CODE : BT50-AHFM25.4-250TP01  
 CPNo. : 06056-01  
 使用機械 Machine : 新潟鐵工所Niigata engineering HN80D  
 使用工具 Cutter : 正面フライス(φ80)Facemill(φ3.15") TAW13R080  
 切削条件 : 5000min<sup>-1</sup>  
 Cutting condition

- ・正面フライス用アングル軸付きアングルヘッドです。
- ・ATC仕様ながら各部に剛性アップを図っています。
- ・ The angle head with a face mill arbor shaft.
- ・ This angle head has a distinctive design to improve rigidity and it works with A.T.C.



標準を使用  
: Using parts of  
standard model.



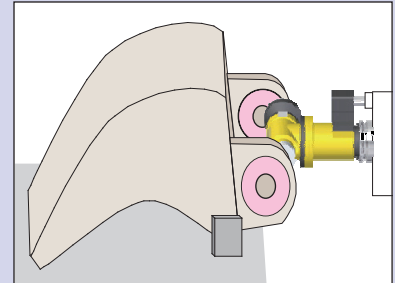
MAX.  
1365min<sup>-1</sup>

高張力  
鋼板  
High-strength  
steel



ATC  
type

#### 使用例 Example



- ・合理化対策のために導入し、フル稼働で使用しています。
- ・剛性が高く、耐久性にも優れています。
- ・ The angle head allows rationalization of production in full-capacity operation.
- ・ It has superior rigidity and durability.

IDNo. 21

07

## 側面加工 アングルヘッド

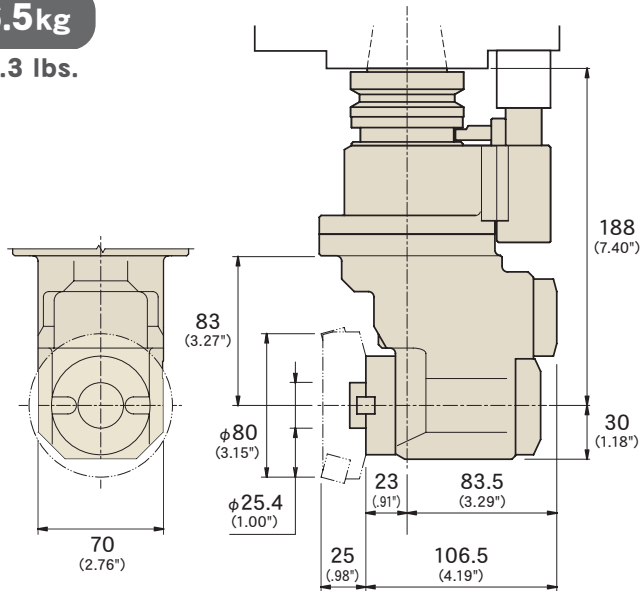
### Side surface machining ANGLE HEAD

CODE : BT40-AGFM25.4-188TP01  
 CPNo. : 14108-03  
 使用機械 : ヤマザキマザック VARIAXIS i-700  
 Machine : MAZAK  
 使用工具 : 正面フライス  
 Cutter : Facemill

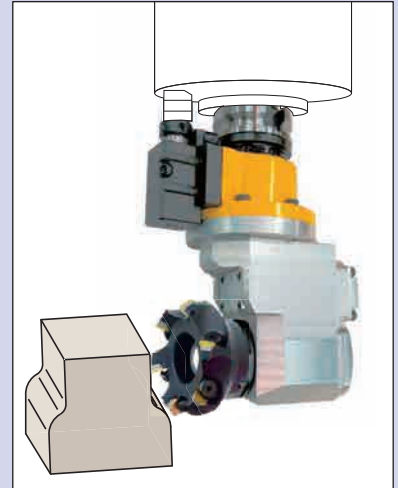
- ・ ATC重量制限内にするため、ボディの一部にアルミを採用し、約18%の軽量化を実現しました。
- ・ This angle head uses the aluminum body to reduce a weight. It achieves 18% weight saving.

6.5kg

14.3 lbs.



使用例 Example



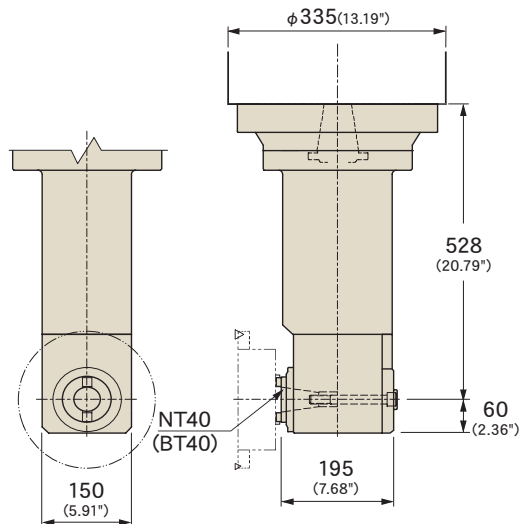
08

## 側面加工 アングルヘッド

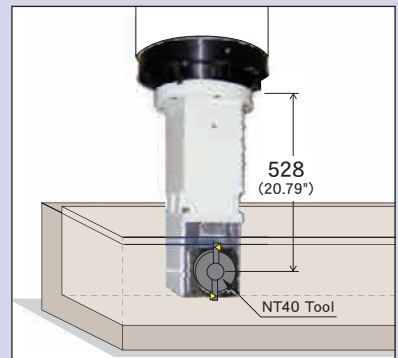
### Side surface machining ANGLE HEAD

CODE : F250-AGNT40-528  
 CPNo. : 94242-01  
 使用機械 : 新日本工機 HF-3-PK  
 Machine : SNK  
 使用工具 : NT40特殊カッタ  
 Cutter : NT40 special cutter

- ・ 大型金型や治具を加工するアングル軸をNT40テーパにしたアングルヘッドです。
- ・ NT40(BT40)ツールを交換して、様々な加工を行うことができます。
- ・ 机上セットアップが可能な保管台車を用意しました。
- ・ The flange mounting type with the NT/NMTB/DIN and BT40 taper angle shaft for producing a large size mold and a jig-fixture.
- ・ Quick change capability of NT/NMTB/DIN and BT40 tool holders allows various applications.
- ・ The storage dolly comes with this angle head.

セットアップ保管台車  
Storage Dolly

使用例 Example



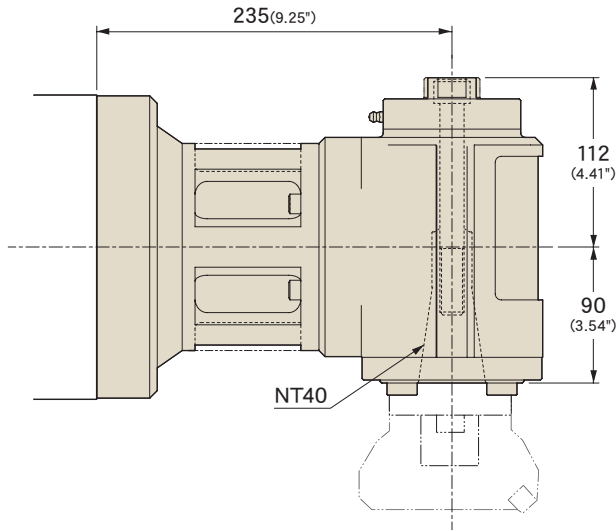
09

## 側面加工 アングルヘッド

### Side surface machining ANGLE HEAD

CODE : F200-AHTS40-235S01  
 CPNo. : 09117-01  
 使用機械 : 野村製作所  
 Machine : Nomura machine tool works  
 使用工具 : 中グリBoring HBA-135P-R5  
 Cutter : 正面フライスFacemill

- ・ NT40テーパ型アングルヘッドです。
- ・ 各種のNT40(BT40)シャンクツール(標準品)が利用できます。
- ・ The angle head with a NT/NMTB/DIN and BT40 angle shaft.
- ・ This angle head accepts any kinds of NT/NMTB/DIN and BT40 tool holders.

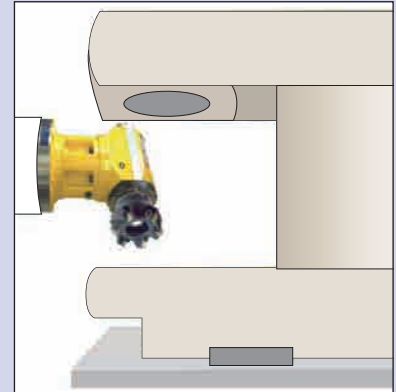


製鉄電気  
炉部品  
Iron  
making/electric  
furnace parts



機械直付  
Direct  
Mount

#### 使用例 Example



- ・ ヘッド部が小さいので従来では不可能だった場所も加工可能になりました。
- ・ The compact head design allows superior accessibility.

IDNo. 34

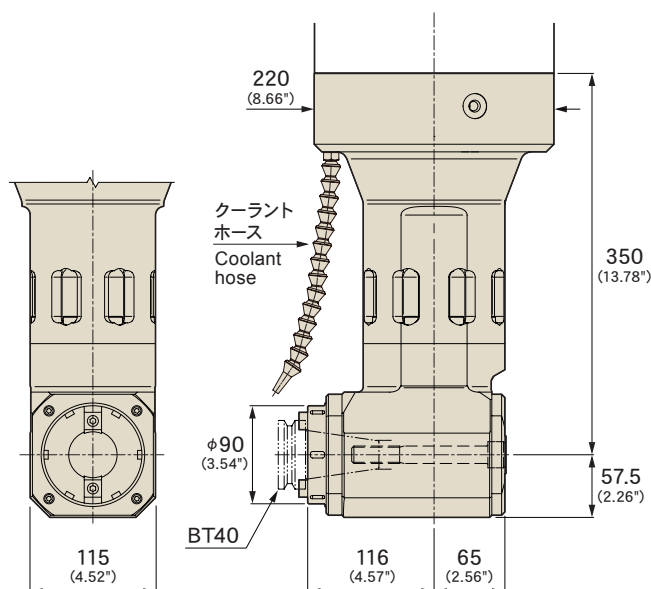
10

## 側面加工 アングルヘッド

### Side surface machining ANGLE HEAD

CODE : F220-AHTS40-350TP90  
 CPNo. : 19255-01  
 使用機械 : 日精ホンマシナリーターンミラー  
 Machine : NISSEI HOMMA  
 使用工具 : BT40ホルダ  
 Cutter : BT40 Tool holder

- ・ BT40ホルダ交換式のアングルヘッドです。各種のBT40ホルダを利用できます。
- ・ センタースルークーラントをフランジ部より取り出し、クーラントホースで刃先に供給します。
- ・ The angle shaft accepts the BT40 tool holder. The angle head with a BT40 angle shaft.
- ・ Coolant supplies at a machining area using the coolant hose, through the flange area from the machine spindle(through spindle coolant).



SUS



機械直付  
Direct  
Mount

#### 使用例 Example



- ・ SUS316 材への穴あけ、溝入れ、コンタリング、プラネットタップ加工を行います。
- ・ The Angle Head uses for drilling, grooving, contouring and thread-milling applications at the SUS316(stainless steel).

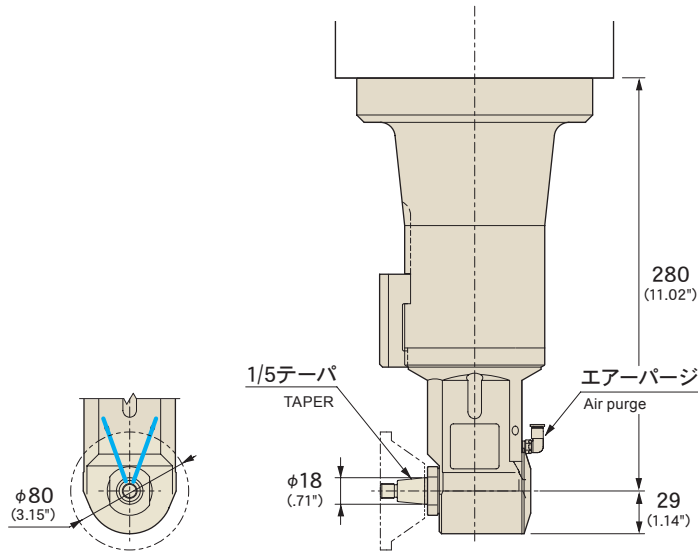


# 11

## 側面加工 アングルヘッド Side surface machining ANGLE HEAD

CODE : F160-AHG18-280  
 CPNo. : 07094-01  
 使用機械 Machine : DMG MORI デュラDura CT40  
 使用工具 Cutter : ダイヤモンド砥石Diamond wheel  
 切削条件 : 5000min<sup>-1</sup>ミスト加工Oil-mist supply  
 Cutting condition

- ・シリコンウエハー保管用ガラス治具の加工用アングルヘッドです。
- ・ダイヤモンド砥石用1/5テーパ先軸です。
- ・本体内部は長時間連続運転ができるミスト潤滑仕様です。
- ・This angle head makes slits on a glass fixture for a silicon wafer.
- ・It has the 1/5 taper shaft for a diamond wheel.
- ・Oil-mist internal lubrication allows continuous operation.



治具  
JIG



ガラス  
Glass

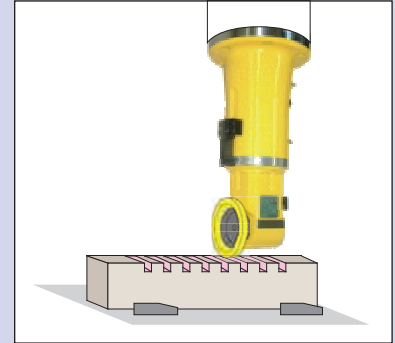


MAX. 5000min<sup>-1</sup>  
(ミスト潤滑)  
(Body-through oil-mist lubricating)

ダイヤモンド  
砥石  
Diamond  
wheel

機械直付  
Direct  
Mount

### 使用例 Example



- ・従来と比べ加工面、砥石寿命が向上しました。
- ・Finishing surface quality and a wheel life improved compared with an existing angle head.

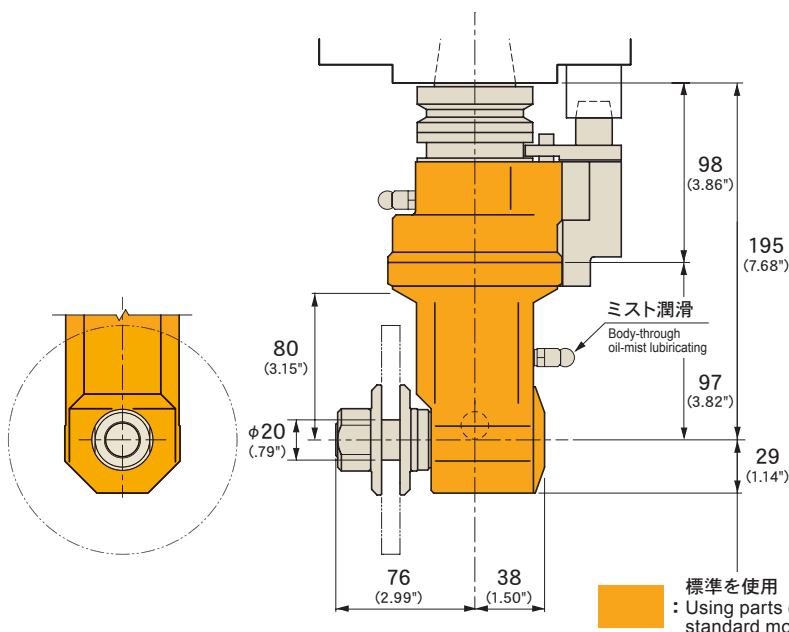
IDNo. 2

# 12

## 側面加工 アングルヘッド Side surface machining ANGLE HEAD

CODE : BT40-AHSC22-195S01  
 CPNo. : 12037-01  
 使用機械 Machine : 立型マシニング  
 Vertical machining center  
 使用工具 : ダイヤモンド砥石  
 Cutter : Diamond wheel

- ・ダイヤモンド砥石による溝の仕上げ加工を行います。
- ・本体内部はミスト潤滑仕様により長時間(4~5h)の連続加工が可能です。
- ・Finish grooving with a diamond grinding wheel.
- ・Oil-mist lubrication allows continuous machining (4-5 h).



鋳鋼  
Cast Steel

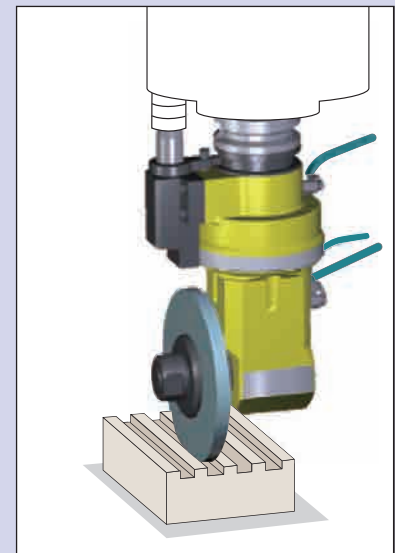


MAX. 5000min<sup>-1</sup>  
(ミスト潤滑)  
(Body-through oil-mist lubricating)

ダイヤモンド  
砥石  
Diamond  
wheel

ATC  
type

### 使用例 Example



IDNo. 34

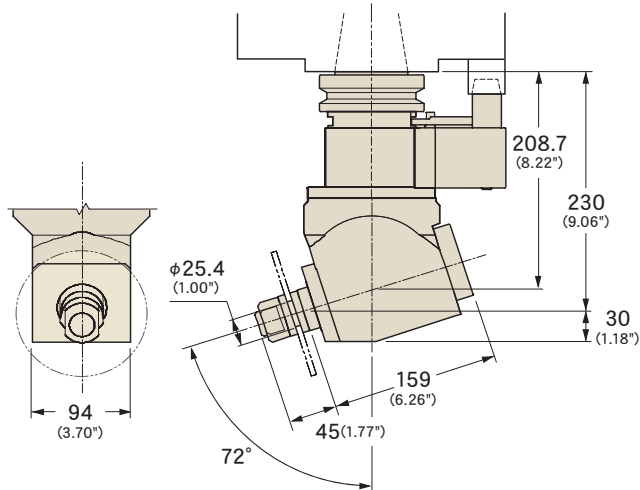
13

## 斜面加工 アングルヘッド

### Slope face machining ANGLE HEAD

CODE : BT50-AHSC25.4-230A72  
 CPNo. : 07097-01  
 使用機械 : 大鳥機工 ON-700V  
 Machine : Ohtori kiko  
 使用工具 : メタルソー(φ100~φ125)  
 Cutter : Circular saw(φ3.94"~φ4.92")

- ・72°に傾いた溝のフライス加工を行うアングルヘッドです。φ25.4mmサイドカッターアーク仕様です。
- ・本体内部は長時間連続運転ができる、ミスト潤滑仕様です。
- ・Angle Head makes 72-degree inclined slits. It has a side cutter arbor with a 25.4 mm (1.00") dia. pilot for a metal saw.
- ・Oil-mist internal lubrication allows continuous operation.



ブローチ  
歯切  
Broaching



工具鋼  
(生材)  
Tool steel  
(Pre-hardened  
steel)

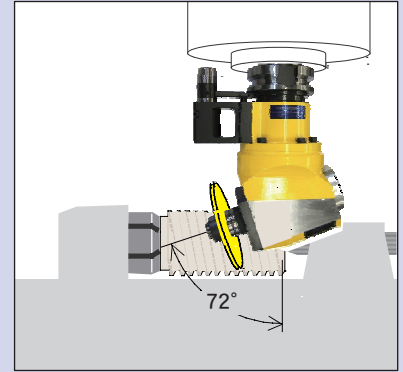


MAX.  
5000min<sup>-1</sup>  
(ミスト潤滑)  
(Body-through  
oil-mist  
lubricating)



ATC  
type

使用例 Example



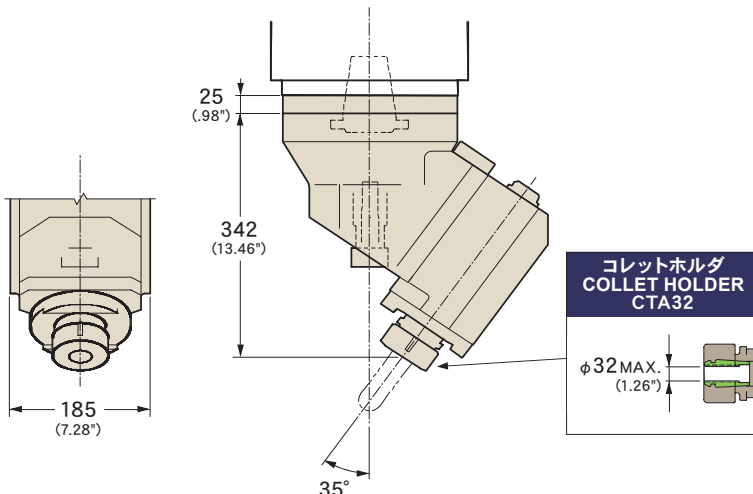
14

## 斜面加工 増速ヘッド

### Slope face machining Speed increaser head

CODE : F230-RSA32-342A35  
 CPNo. : 92344-01  
 使用機械 : 三菱重工  
 Machine : Mitsubishi Heavy Industries  
 切削条件 : オイルミスト Oil-mist  
 Cutting condition

- ・35°傾けて工具を把持する増速アングルヘッドです。
- ・ボールエンドミル側面での常時切削と、立上面も短い工具を使えるため、高効率加工を実現します。
- ・3倍の増速機構を内蔵し、従来の大型機上でも、さらに高効率加工ができます。
- ・The speed increase-type angle head with the 35-degree angle shaft.
- ・Using radius of a ball-nose end-mill and minimal end-mill projection allow efficient machining.
- ・3 times speed increasing ration allows efficient machining with a low spindle rotation machine.

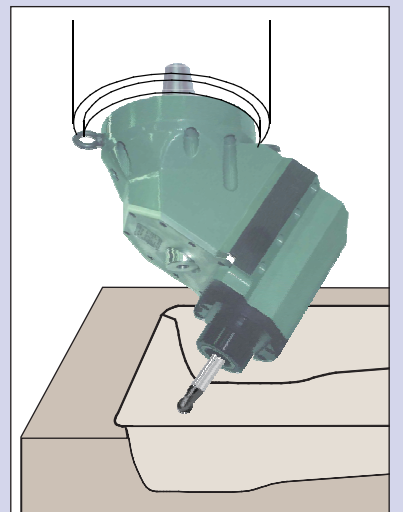


MAX.  
8000min<sup>-1</sup>  
(ミスト潤滑)  
(Body-through  
oil-mist  
lubricating)



機械直付  
Direct  
Mount

使用例 Example

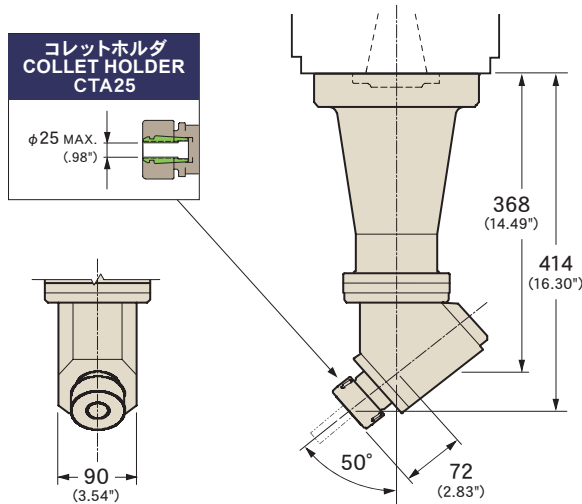


# 15

## 斜面加工 アングルヘッド Slope face machining ANGLE HEAD

CODE : F190-AHA25-415A50  
 CPNo. : 07084-01  
 使用機械 : 三菱重工MVR43 チルトヘッド  
 Machine : Mitsubishi Heavy Industries MVR43 tilt head  
 使用工具 : エンドミル(φ25)  
 Cutter : Endmill(φ.98")

- ・ 50° 斜面のエンドミル加工を行うアングルヘッドです。
- ・ 全長414mmで、大型ワーク内に入り斜面をエンドミル加工できます。
- ・ The angle head machines at the 50- degree slope.
- ・ The 414mm (16.30") gage length reaches at a slope face into a work-piece.

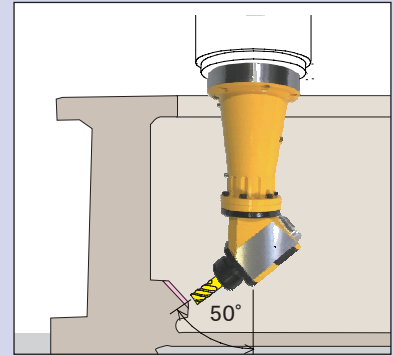


発電機  
Generator



機械直付  
Direct Mount

使用例 Example

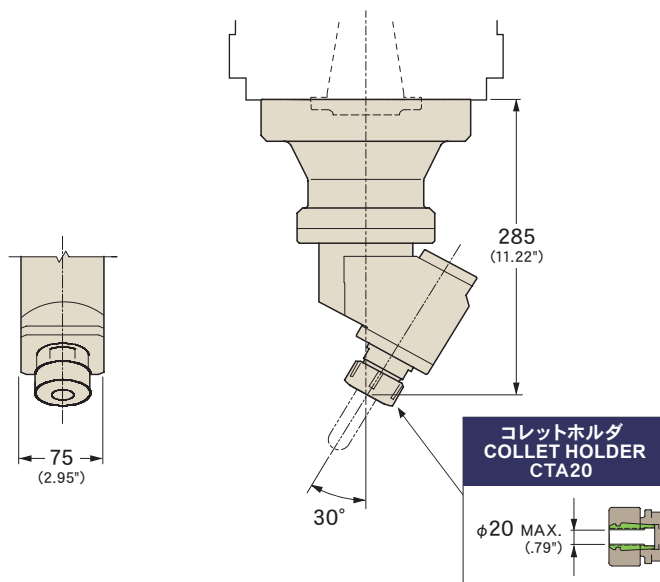


# 16

## 斜面加工 アングルヘッド Slope face machining ANGLE HEAD

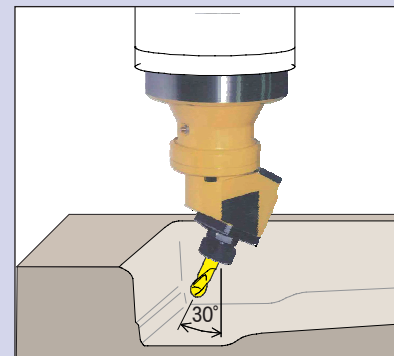
CODE : F190-AHA20-285A30  
 CPNo. : 91083-01

- ・ 30° 傾けてエンドミル加工するアングルヘッドです。
- ・ 金型の立上がり側面を短いラジラス/ボールエンドミルで高能率加工できます。
- ・ CTA20型コレットホルダでφ20mmまで把持できます。
- ・ The angle head has the 30-degree angle shaft for end-mill application.
- ・ The short projection end-mill with the 30-degree angle shaft allows superior finishing surface.
- ・ It has the MST CTA20 collet holder, which holds up to dia. 20mm(.79") tool shank.



機械直付  
Direct Mount

使用例 Example

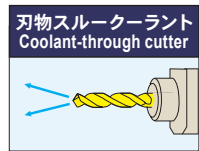
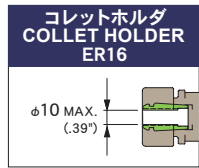
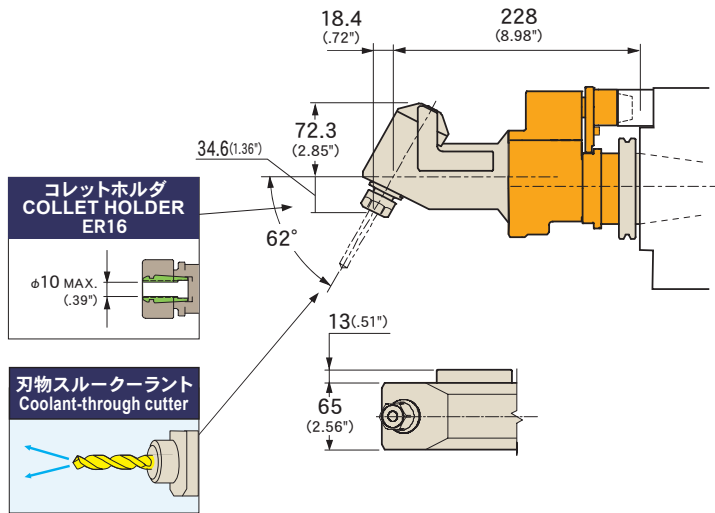


# 17

## 斜面加工 アングルヘッド Slope face machining ANGLE HEAD

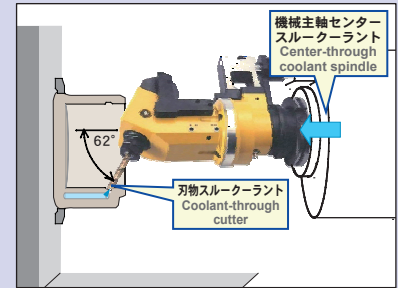
CODE : CT50-AHA10B-228A62CT  
 CPNo. : 91099-16  
 使用機械 Machine : 牧野フライス製作所Makino milling machine MC86-A40  
 使用工具 Cutter : 超硬ドリル(φ7.9)Carbide drill(φ.31")  
 切削条件 : 5000min<sup>-1</sup>  
 Cutting condition : クーラント圧Coolant pressure 2.8MPa

- ・斜面にドリル加工を行うアングルヘッドです。
- ・機械主軸のセンタースルークーラントをガンドリルに供給し、深穴の高能率加工、工具の長寿命化を実現しています。
- ・ The angle head makes drill holes at the slope surface.
- ・ Using through spindle coolant capability with a gun drill allows efficient machining and extends tool life at deep hole application.



標準を使用  
: Using parts of standard model.

### 使用例 Example

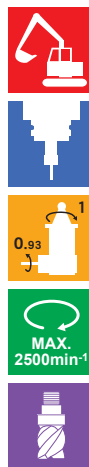
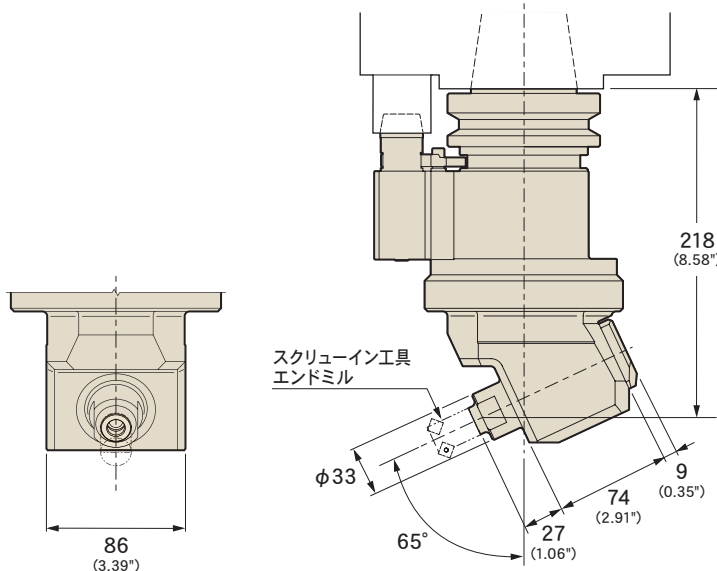


# 18

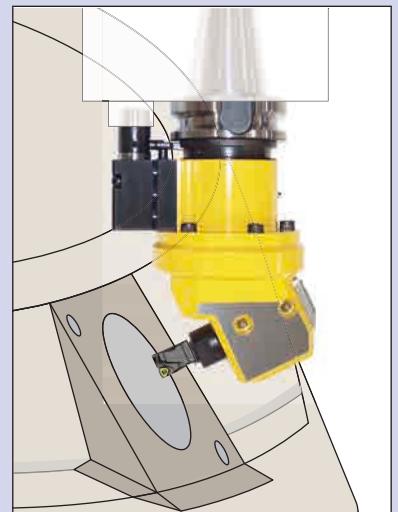
## 斜面加工 アングルヘッド Slope face machining ANGLE HEAD

CODE : BT50-AHRSG10-218 A65  
 CPNo. : 1908301  
 使用機械 : オークマ立形マシニングセンタ MILLAC  
 Machine : Okuma Vertical machining center MILLAC  
 使用工具 : スクリューイン工具 エンドミル (φ20)  
 Cutter : Screw-in cutter Endmill (φ.79")

- ・ 65°の傾斜面を加工します。先軸はφ20スクリーイン工具(M10)取付タイプです。
- ・ φ20スクリーイン工具を取付け、65°面の平面加工を行います。ATC制限φ150以内(工具含む)で設計。
- ・ 高額な5軸加工機を設備せずに、通常の縦3軸マシニングセンタで65°面の加工が行えるようになりました。
- ・ Machining at 65° slope face using a dia.20mm screw-in cutter with the M10 thread installation.
- ・ Surface machining at 65° slope face using a dia.20mm screw-in cutter. The custom design allows dia.150mm dimension including a cutter, which is an A.T.C limitation.
- ・ It has the MST CTA20 collet holder, which holds up to dia. 20mm(.79") tool shank.



### 使用例 Example



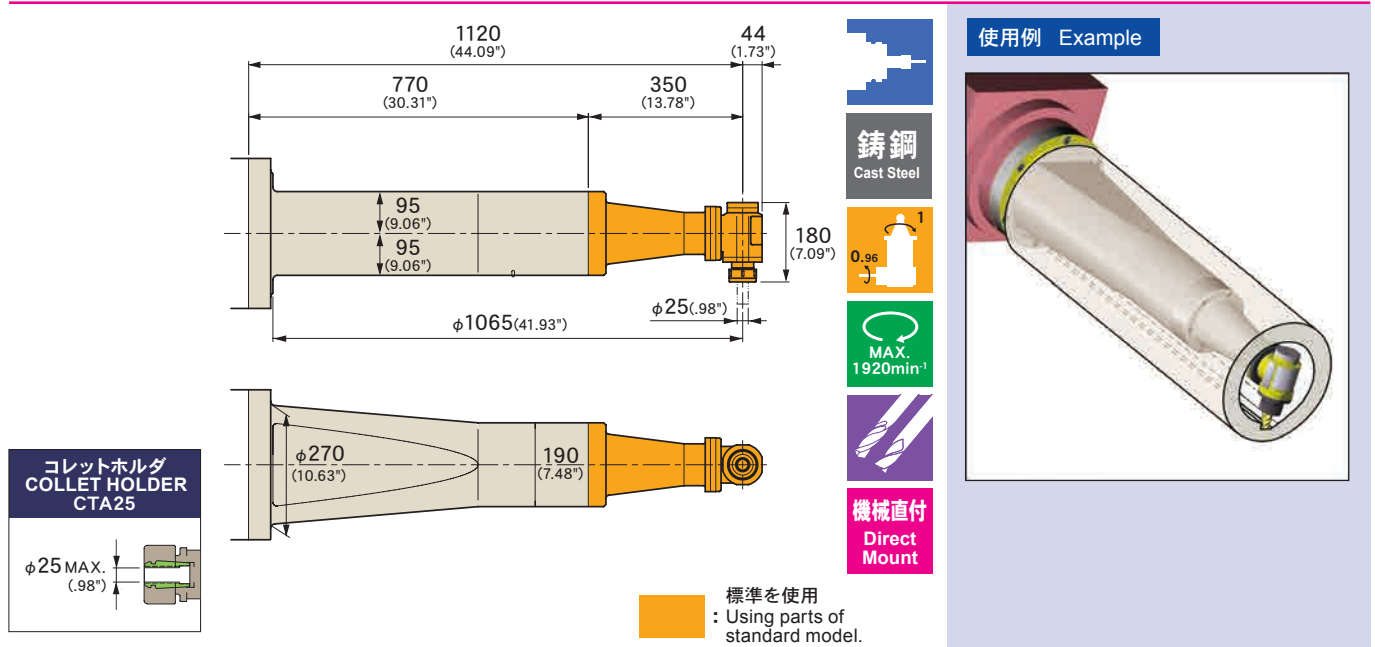
01

# 穴内面加工 アングルヘッド

## Internal bore surface machining ANGLE HEAD

CODE : F340-AHA25-1120  
 CPNo. : 12280-01  
 使用機械 : 東芝機械 横中ぐり盤  
 Machine : Toshiba machine boring machine  
 使用工具 : エンドミル (φ20)  
 Cutter : Endmill (φ.79")

- ワーク内側の溝加工を行います。
- 標準フランジ型アングルヘッドとエクステンションにより、有効長1000mm以上を実現しました。
- Grooving at the inside of the workpiece.
- Using the rigid design extension and the flange mounting standard angle head reached over 1,000mm(44.00") deep cutting area in a work-piece.



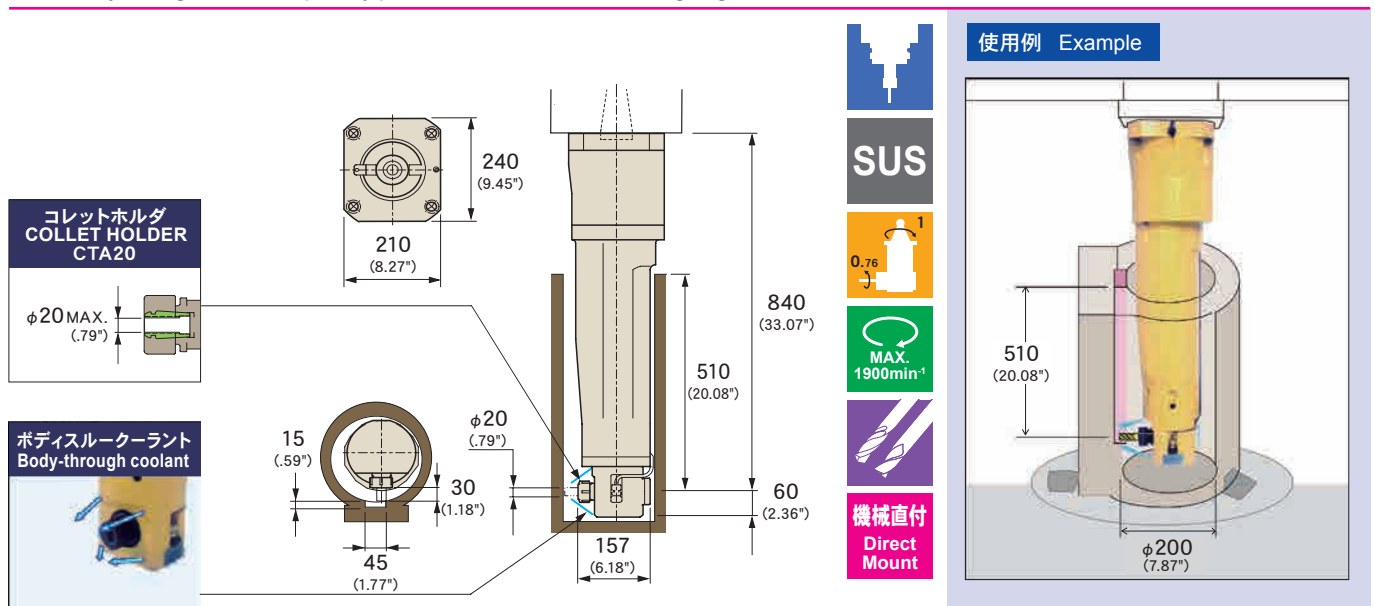
02

# 穴内面加工 アングルヘッド

## Internal bore surface machining ANGLE HEAD

CODE : F280-AHA20-840  
 CPNo. : 93204-01  
 使用機械 : OM製作所 Tmm-35/40N  
 Machine : O-M Ltd.

- φ200mm穴の内側にエンドミル加工を行うロングアングルヘッドです。
- 専用エンドミルを使用し、深さ510mmまでのキー溝加工ができます。
- ボディスルークーラントで工具先に切削油を供給できます。
- The angle head makes a groove with an end-mill into a dia.200mm (7.87") work-piece.
- Using a special short flute and projection end-mill makes a groove at 510mm (20.08") deep machining area.
- The body through coolant capability provides a coolant at the cutting edge.

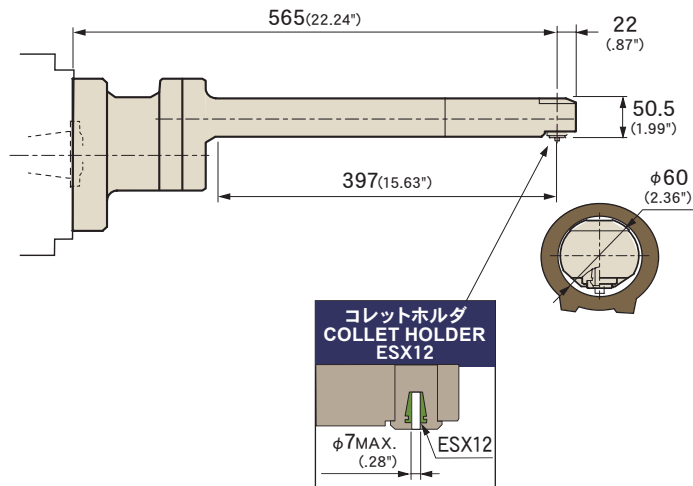


# 03

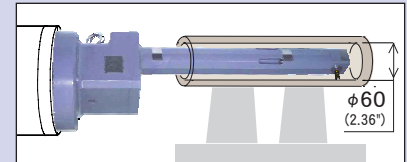
## 穴内面加工 アングルヘッド Internal bore surface machining ANGLE HEAD

CODE : F190-AGA7A-565  
 CPNo. : 96156-01  
 使用機械 : 東芝機械 LTD-R13  
 Machine : Toshiba machine

- ・φ60mm穴の内側にエンドミル軽切削を行う超ロング薄型アングルヘッドです。
- ・短い専用工具を使用し工具の突出しを最小にしています。
- ・内ナット式ESX12コレットホルダで工具シャック径を最大φ7mmまで把持できます。
- ・The compact and long gage length angle head for light duty milling application goes into a dia.60mm (2.36") work-piece.
- ・Minimal cutter projection using a custom design end-mill.
- ・Max. cutter shank dia is 7mm (.28") for the ESX12 collet holder with outer thread tightening nut.



### 使用例 Example



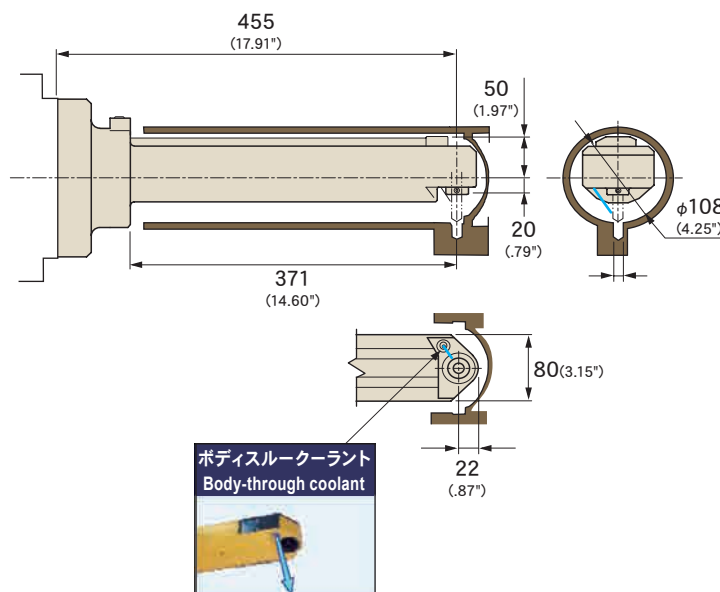
機械直付  
Direct Mount

# 04

## 穴内面加工 アングルヘッド Internal bore surface machining ANGLE HEAD

CODE : F190-AHSL12-455  
 CPNo. : 06158-01  
 使用機械 : 三菱重工  
 Machine : Mitsubishi Heavy Industries  
 使用工具 : ドリル(φ12)  
 Cutter : Drill (φ.47")

- ・φ108mm穴の内側からドリル加工を行うアングルヘッドです。
- ・V字形ヘッドとしてワークとの干渉を可能な限り避けています。
- ・ボディスルークーラントで工具先に切削油を供給します。
- ・For drilling at the side wall into a dia. 108mm (4.25") work-piece.
- ・The large chamfer design head minimizes an interference with a work-piece.
- ・The body through coolant capability provides a coolant at a cutting edge.



### 使用例 Example



機械直付  
Direct Mount

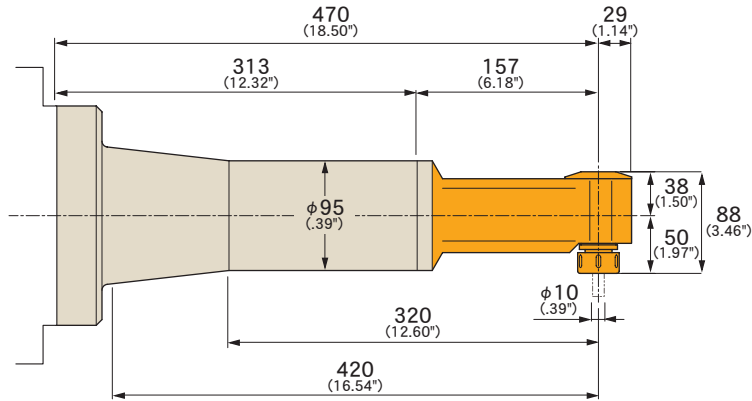
05

## 穴内面加工 アングルヘッド

### Internal bore surface machining ANGLE HEAD

CODE : F190-AHB10-470S27  
 CPNo. : 16123-01  
 使用機械 : ニイガタマシンテクノ HN-80C  
 Machine : NIIGATA MACHINE TECHNO

- ・モジュラーヘッド(先軸)の標準品と専用設計のフランジ型延長ハウジングの組合わせ。
- ・内面に溝加工を行います。従来のスロッターによる加工をMCに置換えることで、40%の加工時間削減、作業の標準化が可能になりました。
- ・ The flange mounting type with an extension body and a standard modular angle head reaches deep cutting area.
- ・ Changing a machine from a slotter to a machining center with this custom angle head, the customer achieved 40% process time reduction and process standardization.



産業機器  
Industrial equipment

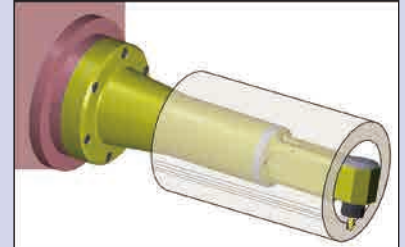


MAX.  
3000min<sup>-1</sup>



機械直付  
Direct Mount

使用例 Example



標準を使用  
: Using parts of standard model.

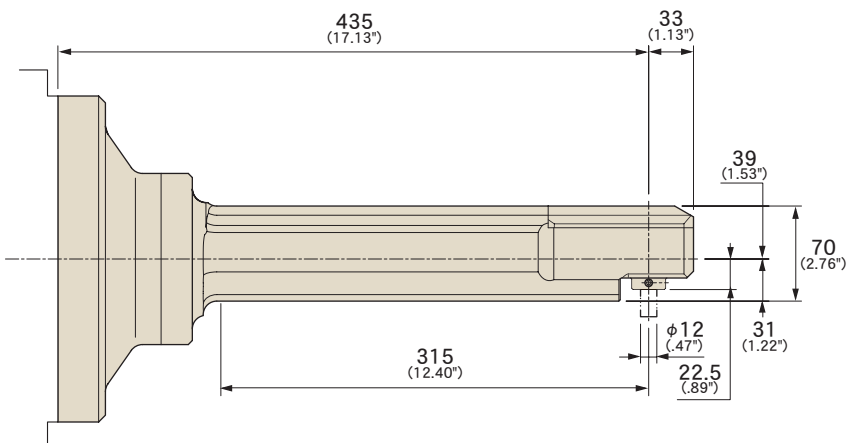
06

## 穴内面加工 アングルヘッド

### Internal bore surface machining ANGLE HEAD

CODE : F240-AGSL12-435S38  
 CPNo. : 16308-01  
 使用機械 : 東芝機械 BSF-19/13A  
 Machine : Toshiba machine

- ・アングル軸をφ12サイドロック仕様にすることでコンパクトなヘッドにすることができました。
- ・φ95-穴深さ315mm内部のキー溝加工 従来のスロッターによる加工をMCに置換えることができました。
- ・ Using a set screw holder for dia. 12mm (.47") cutter shank at an angle shaft allows a compact design.
- ・ This custom model makes groove at 315mm (12.40") deep machining area into a dia. 95mm (3.74") work-piece. The customer could change a machine from a slotter to a machining center.



産業機器  
Industrial equipment



鋳鋼  
Cast Steel

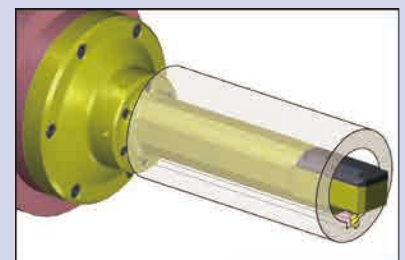


MAX.  
2000min<sup>-1</sup>



機械直付  
Direct Mount

使用例 Example



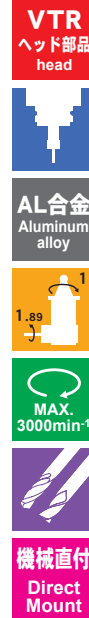
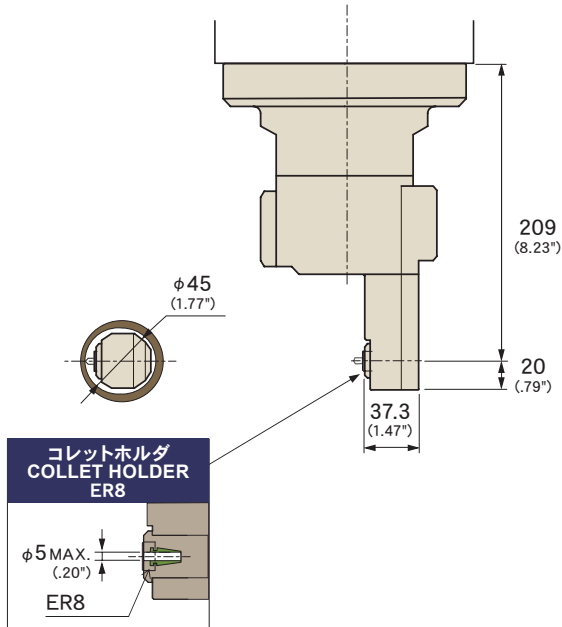
07

## 穴内面加工 アングルヘッド

### Internal bore surface machining ANGLE HEAD

CODE : F160-AHG5-209  
 CPNo. : 93137-01  
 使用機械 : 牧野フライス製作所 AVNC74  
 Machine : Makino milling machine

- ・φ45mm穴の内側にエンドミルでカム溝を加工するアングルヘッドです。
- ・突出しが6mmと極端に短い専用工具を使い、ホルダは内ナット式コレットホルダとしました。
- ・ This custom model goes inside a dia. 45mm (1.77") work-piece for a cam groove.
- ・ It has a 6mm (.24") projection custom design cutter using an outer thread tightening nut of a collet holder at an angle shaft.



#### 使用例 Example



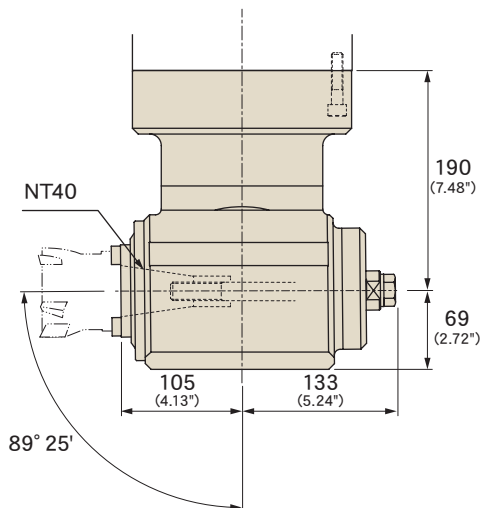
08

## 穴内面加工 アングルヘッド

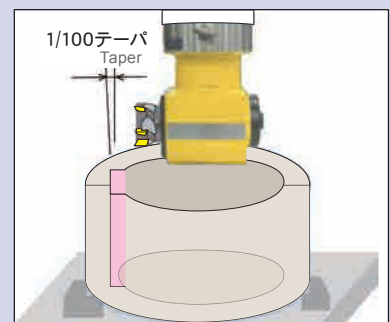
### Internal bore surface machining ANGLE HEAD

CODE : F190-AHNT40-190 A89.4  
 CPNo. : 07142-01  
 使用機械 Machine : 東芝機械 Toshiba machine MPC-3150  
 使用工具 Cutter : 正面フライス Facemill  
 切削条件 : 250mm/min  
 Cutting condition

- ・ 1/100テーパ(89° 25')角度付きキー溝加工用アングルヘッドです。
- ・ NT40テーバスリーブ型アングルヘッドです。
- ・ It has an angle shaft with 1/100 (89°25') angle for a key groove machining.
- ・ The NT(NMTB, DIN 2080) shank tool holder is installed at the angle shaft.



#### 使用例 Example



- ・従来はスロッター加工と手仕上げの加工を機械加工にでき合理化が実現しました。
- ・ It allows rationalization using a machining center and the custom design angle head due to changing a production process from using a slotter and hand finishing.



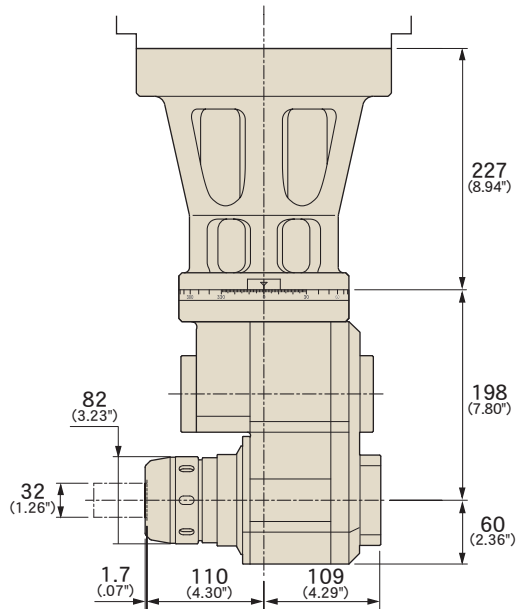
09

## 穴内面加工 アンクルヘッド

### Internal bore surface machining ANGLE HEAD

CODE : F240-AGART32-425TP27  
 CPNo. : 15168-01  
 使用機械 : オークマ MSR-C  
 Machine : Okuma

- ・ミールリングチャック仕様、ロングアンクルヘッドです。
- ・門型MCのユニバーサルヘッドに取付けることで、超大型ワークの従来できなかった加工ができるようになりました。
- ・ The long gage length custom model using a milling chuck at an angle shaft.
- ・ It allows machining process with large sizes work-piece using a universal head of a bridge type machining center.



エネルギー  
Energy



AL合金  
Aluminum alloy

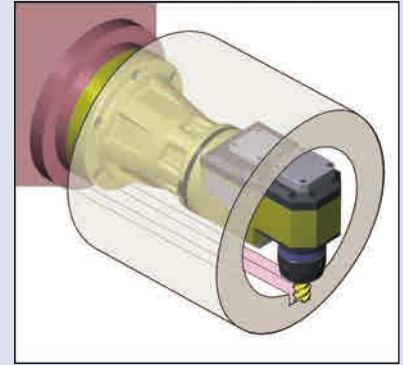


MAX.  
833min<sup>-1</sup>



機械直付  
Direct Mount

使用例 Example



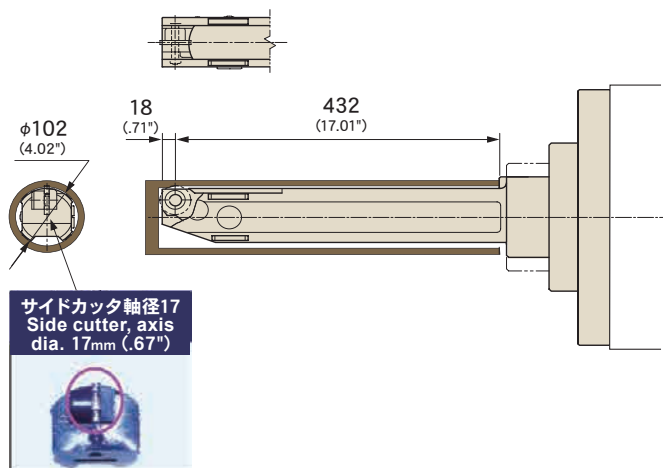
10

## 穴内面加工 アンクルヘッド

### Internal bore surface machining ANGLE HEAD

CODE : F220-GRSC17  
 CPNo. : 01185-01  
 使用機械 : 横型NCフライス  
 Machine : Horizontal N/C milling machine

- ・φ102mm穴の内側にサイドカッタを使ってキー溝加工を行うロングアンクルヘッドです。
- ・工具先へのボディスルー冷却や、キー溝長さ設定用のストッパを付けています。
- ・ヘッドの逃げを防止するガイドパッド付です。
- ・ This Angle Head goes into 102mm (4.02") dia. hole for key grooving using a side cutter.
- ・ It has a coolant through capability and a key length adjustment stopper.
- ・ It has a supporter to avoid deflection of the head.

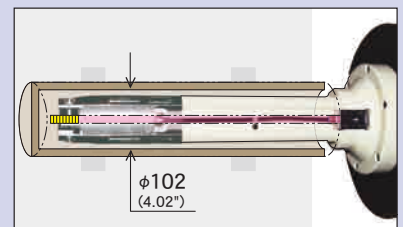


A7075



機械直付  
Direct Mount

使用例 Example



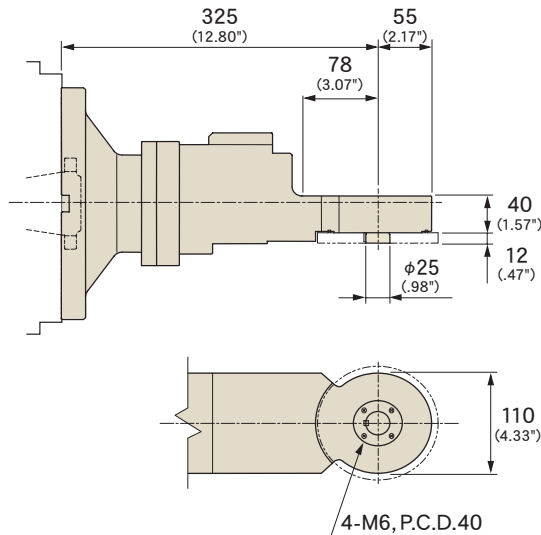
11

## 穴内面加工 アングルヘッド

### Internal bore surface machining ANGLE HEAD

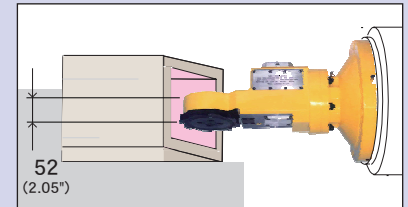
CODE : F254-AHGSC25-325  
 CPNo. : 94202-01  
 使用機械 : オークマ  
 Machine : Okuma  
 使用工具 : サイドカッタ(φ124)  
 Cutter : Side cutter (φ4.88")

- ・角形穴側面に専用サイドカッタを使って加工を行う、極薄ヘッドのアングルヘッドです。
- ・ヘッド外周はφ124mmカッタ径より小さく、角部も加工できます。
- ・4等配キー溝付きフランジで、4方向の加工が簡単にできます。
- ・It has a very thin body design to go inside a square bore for making side face machining with a custom design side cutter.
- ・The head size is smaller than a cutter dia. 124mm (4.88") to achieve superior accessibility.
- ・The intermediate flange of the custom angle head has 4 pcs of positioning keys to adjust cutting direction.



機械直付  
Direct Mount

#### 使用例 Example



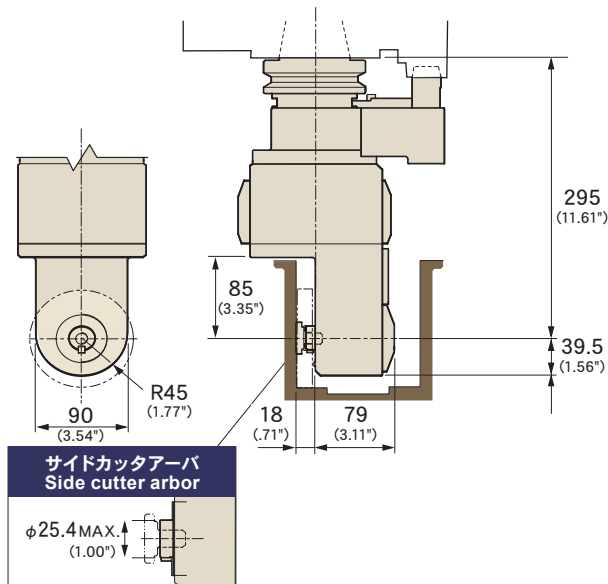
12

## 穴内面加工 アングルヘッド

### Internal bore surface machining ANGLE HEAD

CODE : BT50-AGFM25.4-295  
 CPNo. : 08120-02  
 使用機械 Machine : OKK VM4-III  
 使用工具 Cutter : 専用カッタ Special cutter (φ100) (φ3.94")  
 切削条件 : N:200min<sup>-1</sup> F:15mm/min  
 Cutting condition : ドライ加工 連続30分  
 Continuous dry machining for 30 min

- ・角形穴側面にサイドカッタで加工を行うアングルヘッドです。
- ・ヘッド先端が半円形でφ100mmカッタ外径より小さくし、ワークとの干渉を避けています。
- ・φ25.4mmカッタアバ軸は、薄形ヘッドながら必要トルクを確保しています。
- ・The angle head makes side and bottom surfaces machining with a side cutter into a square bore.
- ・The head size is smaller than dia.100mm (3.94") cutter to avoid an interference with a work-piece.
- ・It allows superior rigidity using a dia. 25.4mm(1.00") pilot at the angle shaft, although it has a compact body design.



油圧機器  
Hydraulic equipment

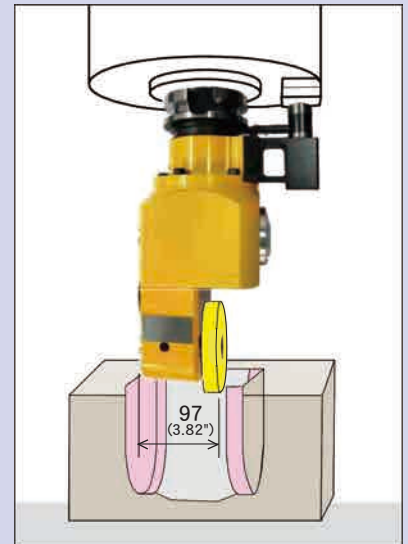


FC 300



ATC type

#### 使用例 Example

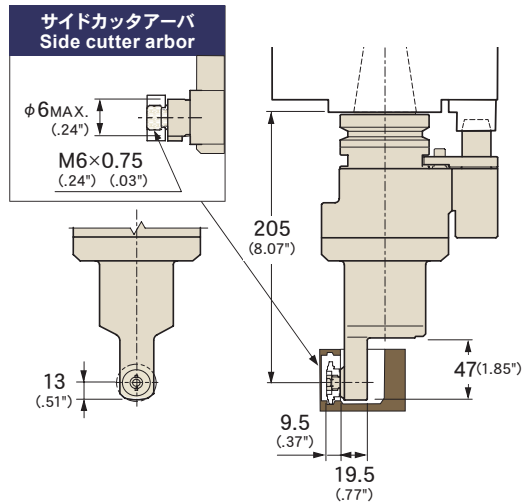


# 13

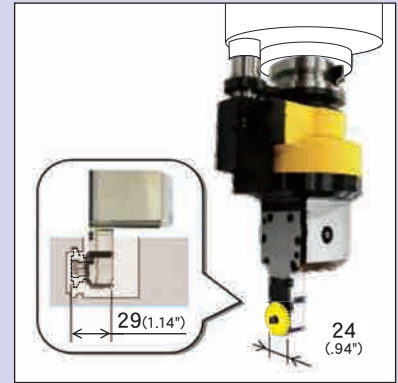
## 穴内面加工 アングルヘッド Internal bore surface machining ANGLE HEAD

CODE : BT40-AGFM 9-205  
 CPNo. : 08110-01  
 使用機械 : 立型マシニングセンター  
 Machine : Vertical machining center  
 使用工具 : 総形刃サイドカッタ(φ32)  
 Cutter : Form side cutter(φ1.26")

- ・角形穴側面に総形カッタで溝加工を行うアングルヘッドです。
- ・ヘッド部や工具クランプ部は極限まで小さく薄くして、ワーク内部に入るようにしています。
- ・ The angle head makes a groove using a formed cutter into a square bore.
- ・ The minimal design at the head and the cutter clamping area allows superior accessibility to the machining area.



### 使用例 Example

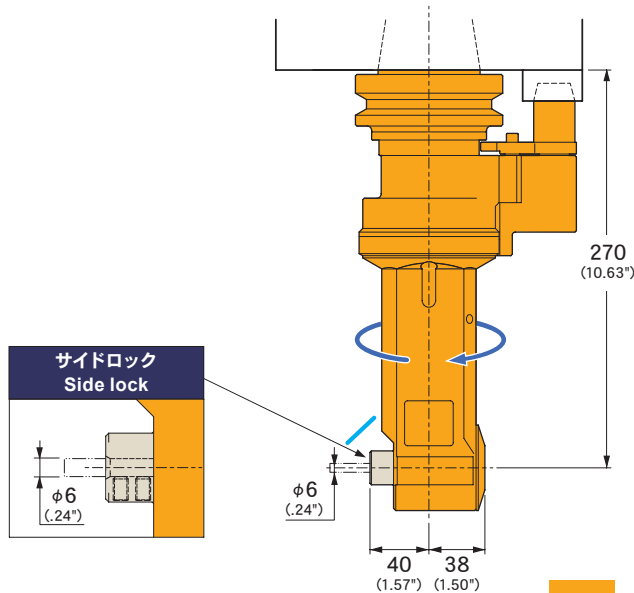


# 14

## 穴内面加工 アングルヘッド Internal bore surface machining ANGLE HEAD

CODE : BT50-AHSL6-270S01  
 CPNo. : 11040-01  
 使用機械 Machine : DMG MORI MV-55  
 使用工具 Cutter : エンドミルEndmill  
 切削条件 : 1000min<sup>-1</sup>  
 Cutting condition : F:70-80mm/min

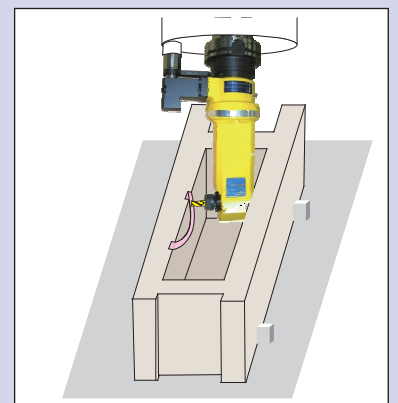
- ・ワーク内面からの加工を行うため、干渉回避形状にしています。標準のモジュラー型アングルヘッドのアングル軸を、干渉除けのためにサイドロックホルダ形状としました。
- ・ Using the set screw holder instead of a collet holder on the angle shaft allows superior accessibility to the machining area.



標準を使用  
 : Using parts of  
 standard model.



### 使用例 Example



- ・内面加工が可能となり、新規部品加工の受注につながりました。
- ・ The customer got a new job using this custom angle head.

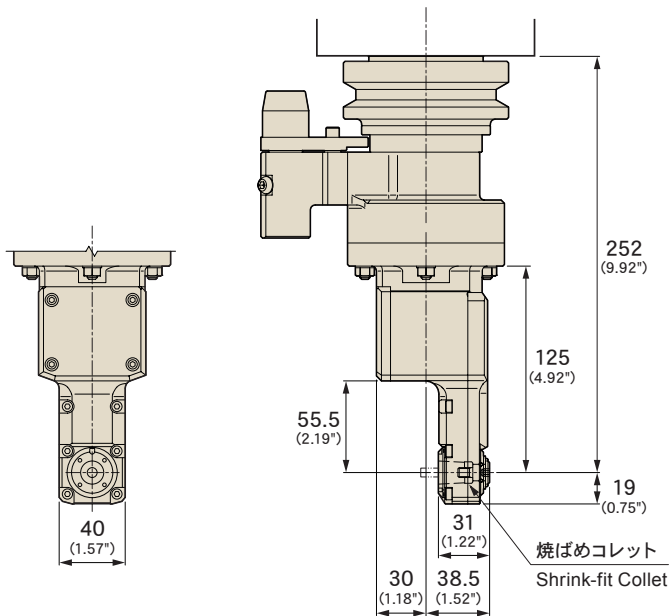
15

## 内面加工 アングルヘッド

### Internal machining ANGLE HEAD

CODE : BT50-AGCS6-258S01  
 CPNo. : 21132-04  
 使用機械 : DOOSAN  
 Machine : DOOSAN  
 使用工具 : 専用工具  
 Cutter : Special cutting tool

- ・ブレーキキャリパー内部加工用のため、ヘッドの厚みが31mmのアングルヘッドです。
- ・ハーフミニ用焼ばめコレット(FCS6型)を採用する事でヘッドのコンパクト化を実現しました。
- ・The Angle Head has 31mm width to fit a narrow space of a brake caliper.
- ・It allows the compact design using the shrink-fit collet(FCS6) at the angle shaft.

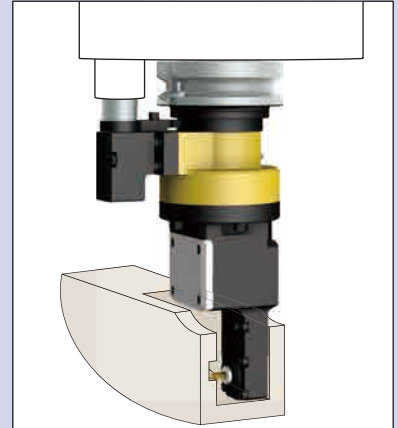


チタン  
Titanium



ATC  
type

#### 使用例 Example



- ・チタン材ワークに専用工具で加工を行います。
- ・The Angle Head makes a groove using a special cutting tool at the titanium material.

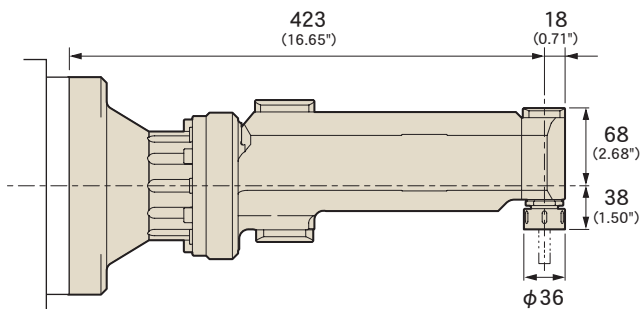
16

## 内面加工 アングルヘッド

### Internal machining ANGLE HEAD

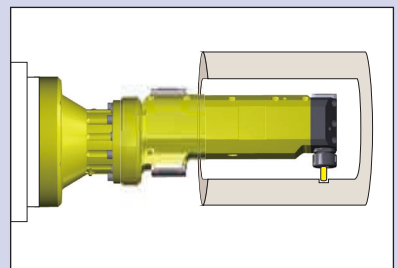
CODE : F190-AGA10-423S37  
 CPNo. : 1914801  
 使用機械 : KURAKI 横中ぐり盤  
 Machine : KURAKI Horizontal Boring Machine

- ・有効長200mm、アングル軸から底面まで18mm。
- ・φ145×深さ215mm止り穴の内径部に39×9mmのキー溝加工を行います。
- ・The effective length is 200mm and a dimension from a center of an angle shaft to a bottom is 18mm.
- ・39×9mm key slot milling in a dia. 145mm and 215mm depth of a blind hole.



機械直付  
Direct Mount

#### 使用例 Example

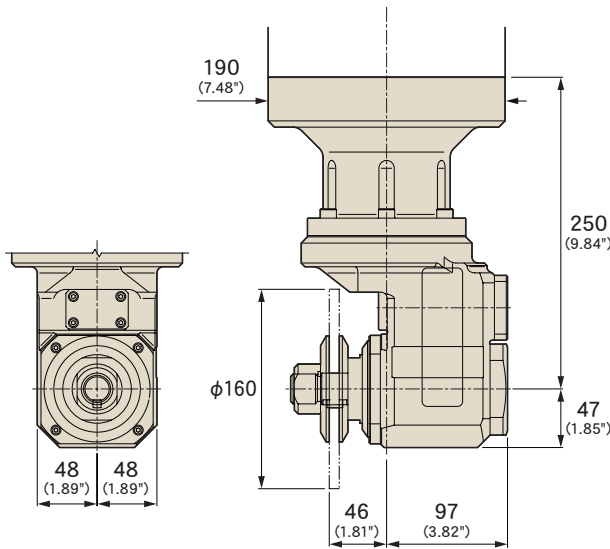


# 17

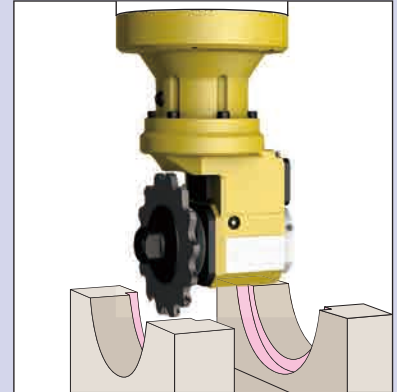
## 内面加工 アングルヘッド Internal machining ANGLE HEAD

CODE : F190-AGSC25.4-250TP27  
 CPNo. : 19110-01  
 使用機械 : 東芝機械 MPC-2640B  
 Machine : Toshiba machine  
 使用工具 : サイドカッタ  
 Cutter : Side cutter

- ・スナウト(延長)軸用のアングルヘッドです。
- ・大径サイドカッタを使用。クランクケース形状のワーク内面を加工するため、カッタ取付面をオフセットし、ヘッドサイズをコンパクトにしました。
- ・ The Angle Head for the extension spindle of the MPC-2640B.
- ・ For a large size side cutter application at inside of the crank shape work-piece. The angle head has off-set design to allow compact shape.



### 使用例 Example



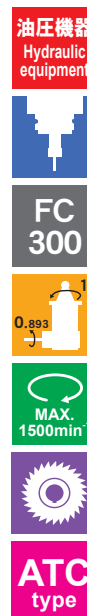
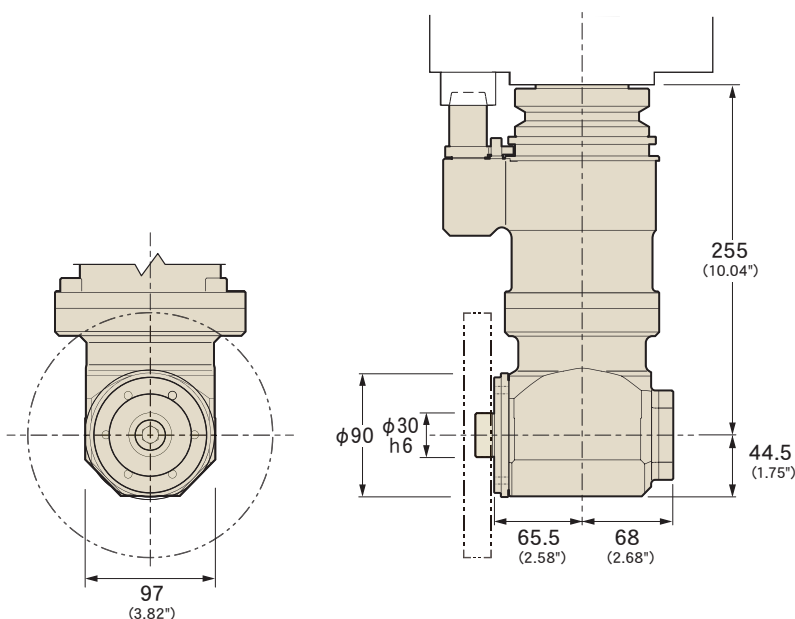
- ・ステンレス鋼の内面に半円状のコンタリング加工を行います。
- ・ The Angle Head makes contouring in a semicircle at the inside of the stainless steel.

# 18

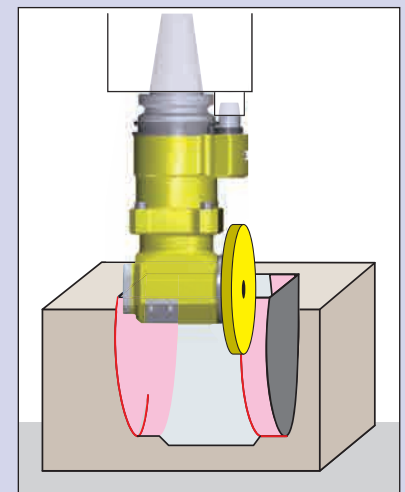
## 内面加工 アングルヘッド Internal machining ANGLE HEAD

CODE : BT50-AHFM32-255S58  
 CPNo. : 1708304  
 使用機械 : OKK 立型マシニングセンタ  
 Machine : OKK Vertical machining center

- ・角型穴側面に特殊専用カッタで加工を行うアングルヘッドです。(許容制限 30kg、許容モーメント29.4N・m)
- ・加工径はφ188mmで、荒仕上げ加工を行いません。
- ・長期間の使用でも故障がなく安定して加工が行えています。
- ・ Using a custom design cutter for side-face machining in a square hole.(Tool limitation : weight 30.0kgs, moment 29.4N.m)
- ・ Roughing and finishing process at a machining area of dia. 188mm.
- ・ It allows trouble free and stable machining for a long period of use.



### 使用例 Example



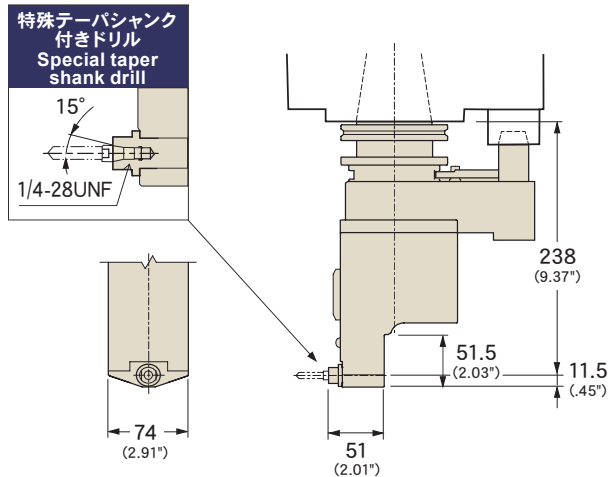
19

## リブ側面加工 アングルヘッド

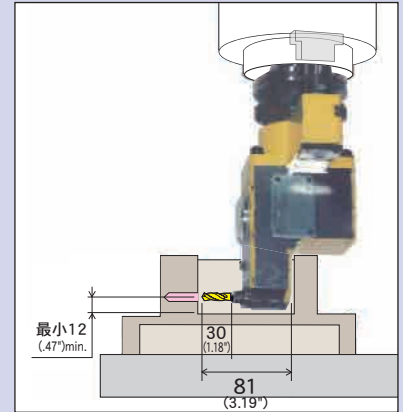
### Rib side surface machining ANGLE HEAD

CODE : CT50-AHGS-238-R  
 CPNo. : 96089-01  
 使用機械 : 立型マシニングセンタ  
 Machine : Vertical machining center

- ・リブの側面にドリル加工を行うアングルヘッドです。リブ間に入るようヘッド部厚みを小さくしています。
- ・ヘッド突出しが小さく、工具センタからワーク底面までの距離は最小12mmです。
- ・テーパシャンク付きドリルは特殊のねじ込み固定式とし、把持部突出しを最小にしています。
- ・The custom design angle head with a thin body design goes between ribs to make drill holes on the rib wall.
- ・The distance from the work-piece to the center of a cutter is just 12mm (.47").
- ・The tapered shank screw-in cutter minimizes the projection of a cutter clamping area.



#### 使用例 Example



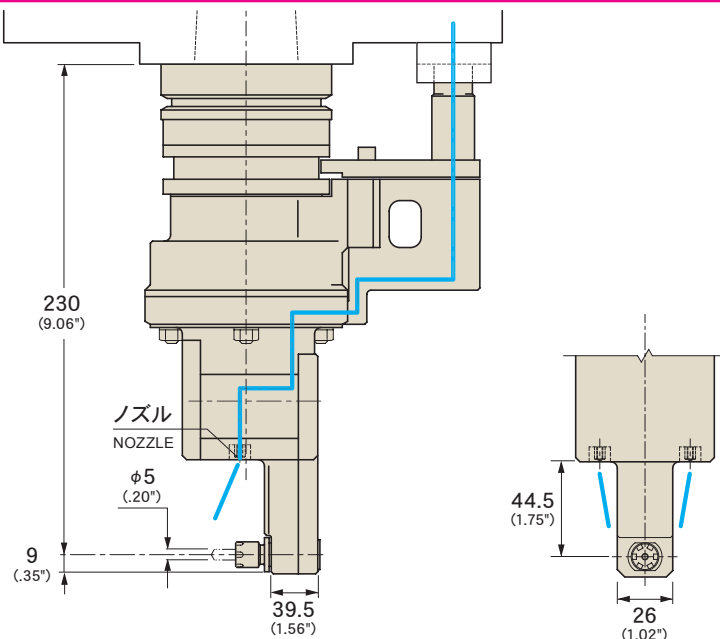
20

## リブ側面加工 アングルヘッド

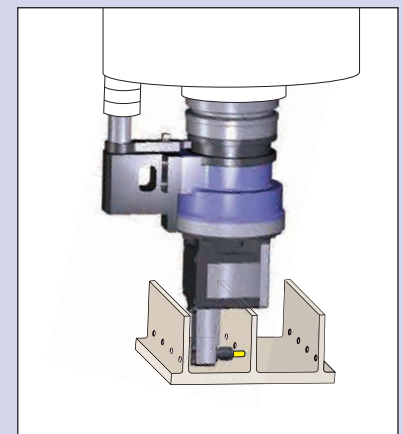
### Rib side surface machining ANGLE HEAD

CODE : F80P-AGA5-230S02  
 CPNo. : 13153-01  
 使用機械 : 牧野フライス製作所 MAG3  
 Machine : Makino milling machine  
 使用工具 : ドリル (φ5)  
 Cutter : Drill (φ1.97)

- ・工具中心からヘッド下端までを9mmに抑え、ワーク底面までの距離10mmの加工に対応しています。
- ・ノズルスルーにより刃先にクーラントを供給します。
- ・The compact design, which has just 9mm (.36") from the bottom of the head to the center of a drill allows superior accessibility to reach a machining area, where is 10mm (.39") from the center of a drill.
- ・Coolant supplies from nozzles on the body.



#### 使用例 Example

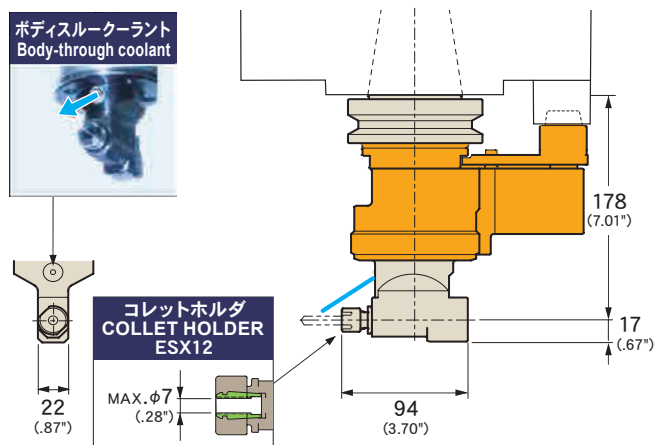


# 21

## リブ側面加工 アングルヘッド Rib side surface machining ANGLE HEAD

CODE : BT50-AHA7-178  
 CPNo. : 93105-01  
 使用機械 : 東芝機械  
 Machine : Toshiba machine

- ・リブの側面にドリル加工を行うアングルヘッドです。
- ・ヘッド部突出しが小さく、工具センタからワーク底面までの距離は最小18mmです。ヘッド部幅は最小24mmです。
- ・ボディスルークーラントで、工具先に切削油を確実に供給します。
- ・The custom design angle head for drilling at the rib wall.
- ・The compact design angle head makes drill holes at 18mm (.71") from the bottom surface of a work-piece. And, it has just 24mm (.95") body width.
- ・The body through coolant capability supplies a coolant to the cutting edge.



チタン  
Titanium

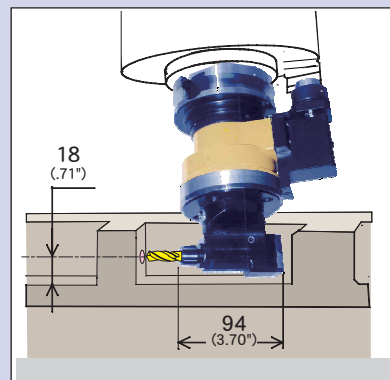


MAX.  
3000min<sup>-1</sup>



ATC  
type

### 使用例 Example

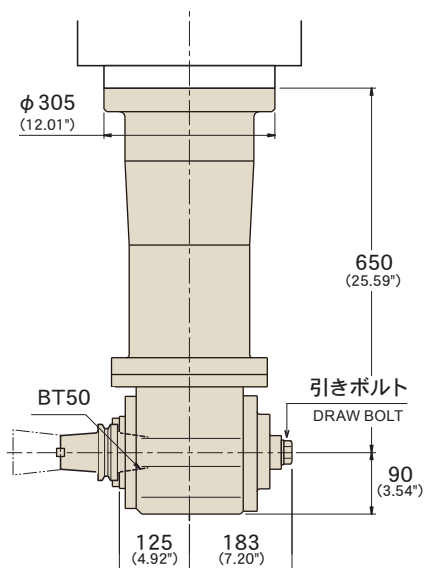


# 22

## 溝内面加工 アングルヘッド Grooving at a bore ANGLE HEAD

CODE : F305-AHNT50-650S01  
 CPNo. : 13372-01  
 使用機械 : 新日本工機 HF-M  
 Machine : SNK HF-M  
 使用工具 : ショルダーミル (φ20)  
 Cutter : Sholder mill (φ.79")

- ・ワーク内面の側面加工を行います。
- ・アングル軸の位相変更は、キー式割出し(90°単位)により、段取り時間が短縮できます。
- ・アングル軸はBT50ホルダの交換式です。
- ・It machines a side face of an inside of a work-piece.
- ・The dividing key at every 90° allows easy indexing of cutting direction and also it allows shortening set-up process.
- ・The angle spindle receives any kinds of BT50 tool holders.



高張力鋼  
High-strength  
steel

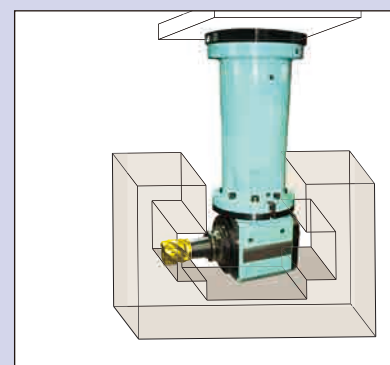


MAX.  
714min<sup>-1</sup>



機械直付  
Direct  
Mount

### 使用例 Example

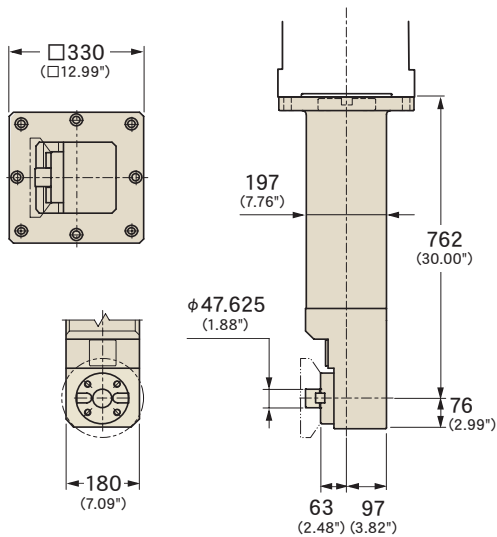


# 23

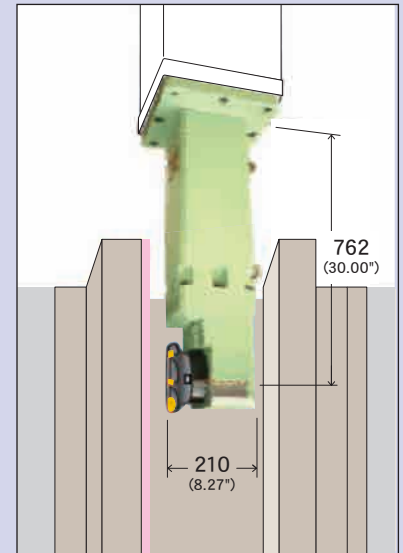
## 側面加工 アングルヘッド Side surface machining ANGLE HEAD

CODE : SF330-AHFM47.625-800  
 CPNo. : 08400-01  
 使用機械 : 5面加工機  
 Machine : 5-face machining center

- ・リブ側面にフライス加工を行うアングルヘッドです。
- ・リブ間内に入るようにヘッドやボディを薄く設計しました。
- ・ The angle head for face milling at the rib side face.
- ・ Thin body design allows to reach between ribs.



使用例 Example

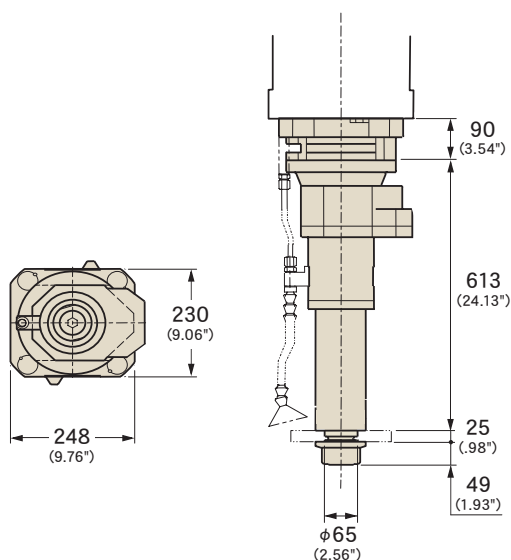


# 24

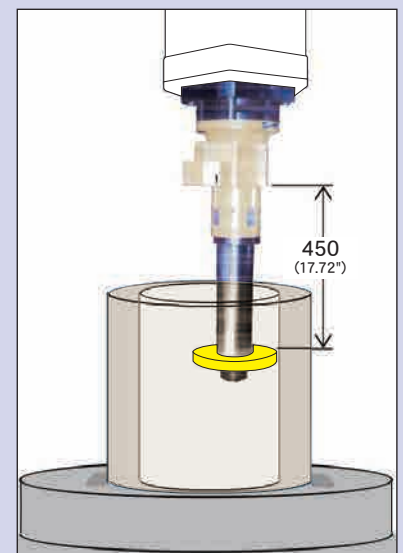
## 側面加工 増速ヘッド Side surface machining Speed increaser head

CODE : FS248-RSSC63  
 CPNo. : 94262-01  
 使用機械 Machine : OM製作所O-M Ltd. ターンミラー Turn miller  
 使用工具 Cutter : 砥石(φ150~180)Grinding wheel(φ5.91~7.09")  
 切削条件 Cutting condition : 2400min<sup>-1</sup> 取り代Machining depth 0.01(.0005")  
 Water-soluble coolant 加工時間15~20h  
 Machining time 15 - 20hrs

- ・砥石軸付き3倍増速型ロングヘッドです。
- ・アーバ有効長450mmで大型ワークの側面や内面の研削加工を行います。
- ・ The speed increaser (3 times) with the long gage length for grinding application.
- ・ It has a 450mm (17.71") effective length, it allows grinding application at side and inside face of a large work-piece.



使用例 Example





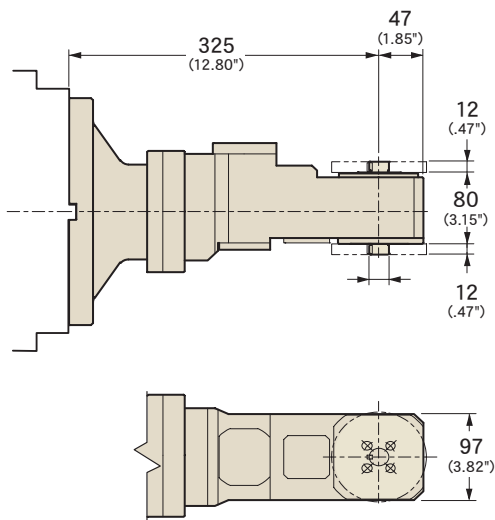
01

## 両頭加工 アングルヘッド

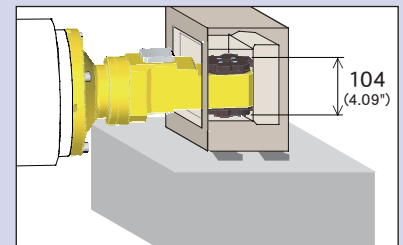
### Double-ended machining ANGLE HEAD

CODE : F254-AHGSC20-325T  
 CPNo. : 94190-01  
 使用機械 : オークマ  
 Machine : Okuma  
 使用工具 : サイドカッタ(φ100)  
 Cutter : Side cutter(φ3.94")

- ・四角穴内面を専用サイドカッタにて加工するアングルヘッドです。4方向の面を能率よく切削するために両頭アングルヘッドとしています。
- ・カッタ及びヘッド部が薄く、ワーク内部を干渉なく加工します。ヘッド幅はカッタ外径より小さく、角部まで加工できます。
- ・ This custom model has exclusive design side cutters on both sides of the angle shaft, it works the inside of a square hole.
- ・ The thin body design and cutter allow superior accessibility. The body size is smaller than cutter diameter to machine at the corner of a work-piece.



#### 使用例 Example



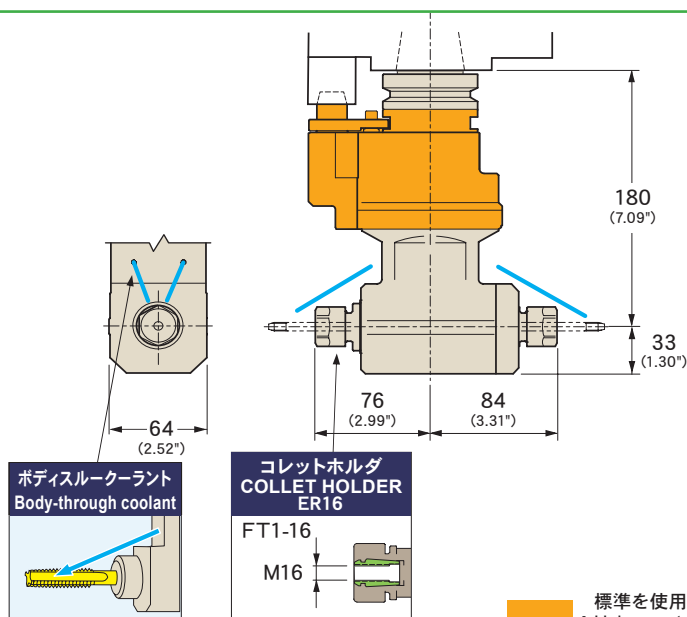
02

## 両頭加工 アングルヘッド

### Double-ended machining ANGLE HEAD

CODE : BT40-AHA10B-180T  
 CPNo. : 07089-01  
 使用機械 : ヤマザキマザックMAZAK SVC200L  
 Machine : タップ(M5/M6)Tap(.20"/.24")  
 使用工具 : 主軸回転を正・逆に使いわけ加工  
 Cutter : Machine spindle CW, CCW switching

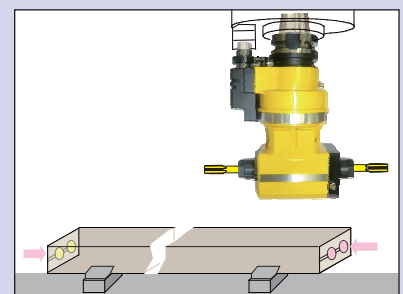
- ・ワーク両端面のタップ加工を、1台のアングルヘッドで行います。ワーク内面の両側面の加工も同様に行うことができます。
- ・アングルヘッドの数を半減でき、パーマナントツールで段取り換えを削減できます。
- ・ This custom model has collet holders on the both side of the angle shaft. It allows tapping on the both side of a work-piece using the one angle head. And, it allows machining inside of a work-piece.
- ・ It reduces the number of using tool holders and reduces a work-piece set up process.



標準を使用  
 : Using parts of standard model.



#### 使用例 Example



- ・タップ加工が自動化され、手作業が減り、加工コストが削減されました。
- ・全加工自動化でき、トータル加工時間が減少しました。
- ・ The customer achieves production cost reduction thanks to tapping process automatization.
- ・ The total production time is reduced due to automatization of all machining processes.

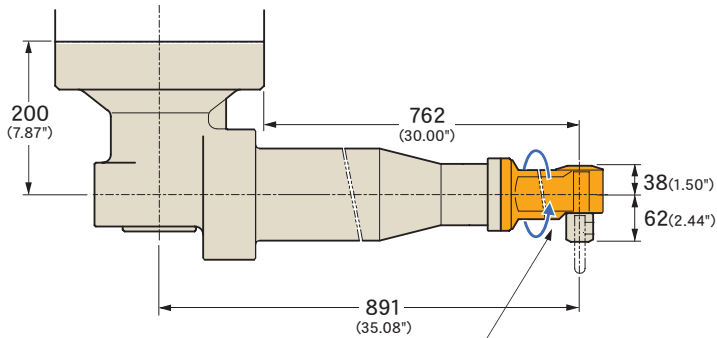
01

## 穴内面加工 パラレルヘッド

### Internal bore surface machining Parallel head

CODE : F190-AHSL12.7-EX30  
 CPNo. : 78150-01  
 使用機械 : ヤマザキマザック AJV35/80  
 Machine : MAZAK  
 使用工具 : エンドミル(φ12.7)  
 Cutter : Endmill (φ.50")

- ワーク内面の深さ762mmまでミーリング加工を行うことができる機械ストローク延長用超ロングパラレルヘッドです。
- ヘッド部は標準のモジュラー型アングルヘッドを使用、加工内容に応じて交換できます。
- ボディスルークーラントで刃先に切削油を供給できます。
- This parallel head extends the X-axis stroke and it goes into the 762mm (30.00") depth for side face milling application.
- The standard MST's modular angle head installs on this custom model. You can choose the optimum angle head for your application.
- It has body through coolant capability to supply coolant at cutting edge.

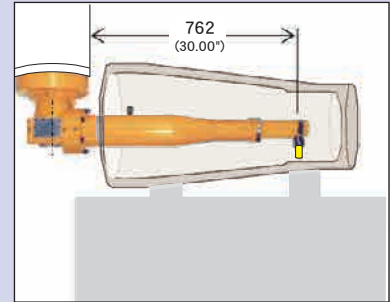


ボディスルークーラント  
Body-through coolant

標準を使用  
: Using parts of  
standard model.



#### 使用例 Example



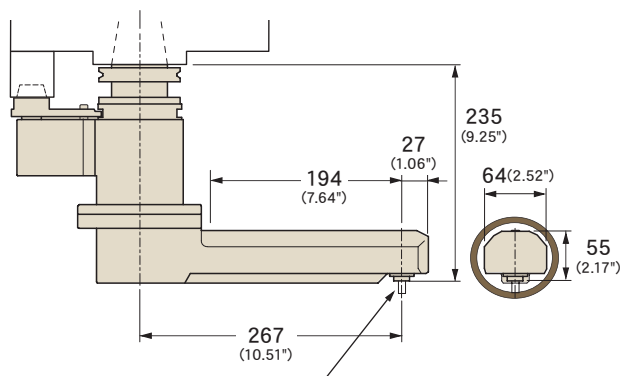
02

## 穴内面加工 パラレルヘッド

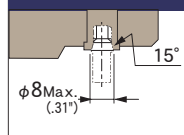
### Internal bore surface machining Parallel head

CODE : CT45-AHGS-235×267  
 CPNo. : 88172-01  
 使用機械 : 立型マシニングセンタ  
 Machine : Vertical machining center

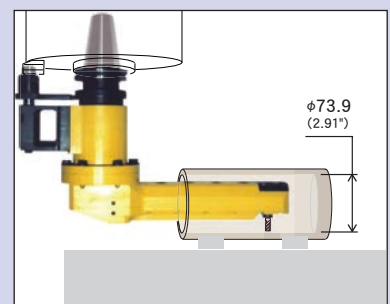
- φ73.9mm穴の内側にエンドミル加工を行う機械ストローク延長用パラレルヘッドです。
- 工具はねじ込み固定式で、突出しを最小にしています。
- This parallel head extends the X-axis stroke and it goes into dia. 73.9mm (2.91") hole for milling application.
- A screw-in type custom cutter allows to minimize cutter projection.



特殊テーパシャンク付きドリル  
Special taper shank drill



#### 使用例 Example



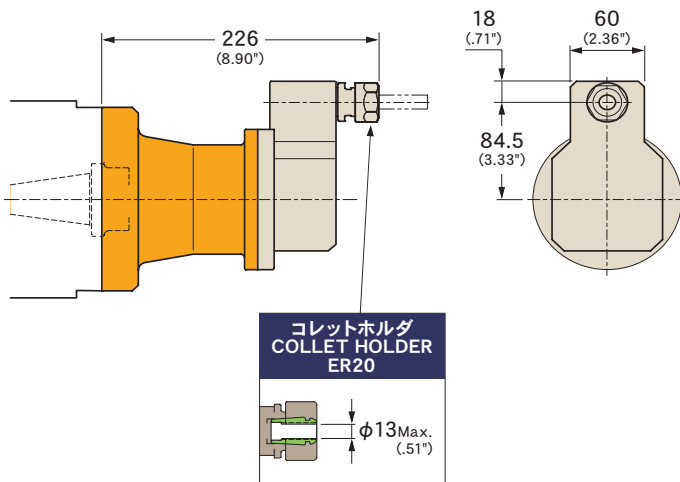
## 03

# パラレルヘッド

## Parallel Head

CODE : F160-PHA13B-226  
 CPNo. : 94092-01  
 使用機械 : DEVLIEG  
 Machine  
 使用工具 : エンドミル(φ12)  
 Cutter Endmill (φ.47")

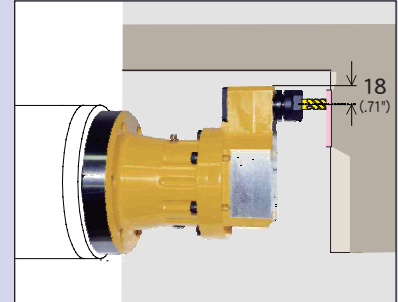
- ・大型ワークのテーブルストロークオーバー位置の加工や、壁際近くの加工が可能なパラレルヘッドです。
- ・工具軸が主軸センタから84.5mm偏芯し、刃物軸からヘッド側面まで18mmにしています。
- ・ This head creates a larger machining area at the machine table, and also it achieves superior accessibility to the workpiece wall.
- ・ Cutter center offsets 84.5mm(3.33") from machine spindle center. And, cutter center to side edge is just 18mm(.71").



標準を使用  
: Using parts of standard model.



### 使用例 Example



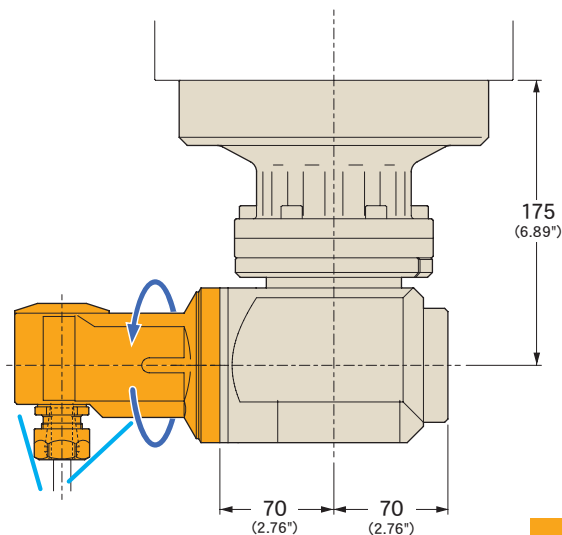
## 04

# パラレルヘッド

## Parallel Head

CODE : F160-AHMS-175S01  
 CPNo. : 10075-01  
 使用機械 : ヤマザキマザック VMC  
 Machine MAZAK  
 使用工具 : エンドミル  
 Cutter Endmill

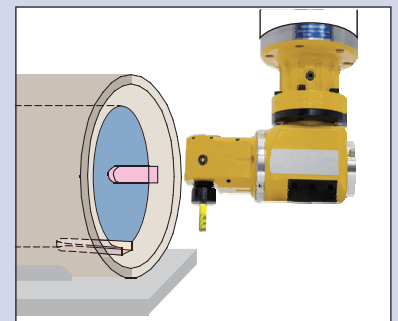
- ・ヘッドにモジュラー型アングルヘッド(標準品)を使用したパラレルヘッドです。
- ・刃先の位相角度は自由に変えることができます。
- ・標準モジュラー型アングルヘッドシリーズの多種ヘッドを組替えできます。
- ・ The parallel head with using the modular angle head for the head(standard products).
- ・ The cutting direction changes freely.
- ・ It can be used the standard head of modular angle head series.



標準を使用  
: Using parts of standard model.



### 使用例 Example



- ・低コストでの加工が可能になりました。
- ・ It achieves machining process at low cost.

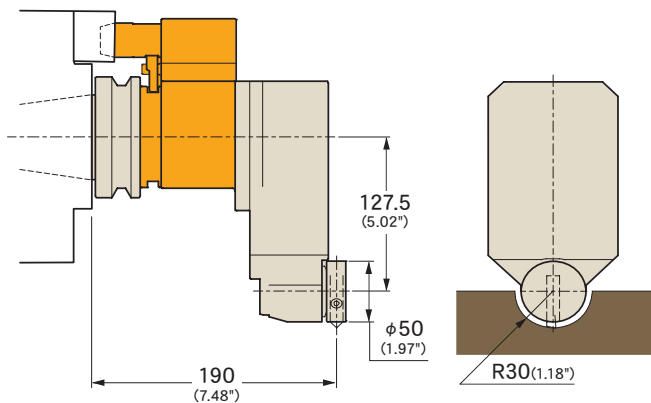
05

# パラレルヘッド

## Parallel Head

CODE : BT50-PHRB60-190  
 CPNo. : 98113-01  
 使用機械 : 東芝機械 BTD-200Q  
 Machine : Toshiba machine  
 使用工具 : 丸バイト(φ10)  
 Cutter : Round tool bit (φ.39")

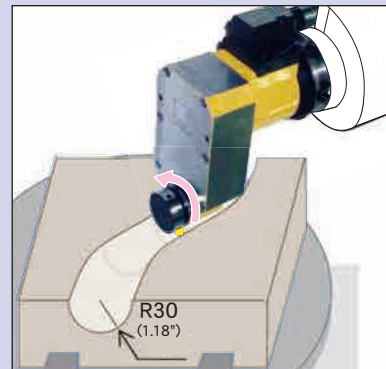
- ・φ60mm曲がりパイプの半円金型に内面ボーリング加工ができるパラレルヘッドです。
- ・バイトホルダ型の刃物軸が主軸センタに対し127.5mm偏芯しています。
- ・工具軸周りの小型化で曲がり管金型との干渉を避けています。
- ・This head allows for 60mm (2.36") dia. boring of a semicircular die and mold.
- ・Boring arbor center offsets 127.5mm (5.02") from the machine spindle center.
- ・It minimizes interference with the workpiece due to its compact boring arbor.



標準を使用  
 : Using parts of  
 standard model.



### 使用例 Example



株式会社 **MST** コーポレーション

本社・工場 〒630-0142 奈良県生駒市北田原町1738  
 TEL: 0743-78-1184 E-mail: info@mst-corp.co.jp  
<http://www.mst-corp.co.jp>

**MST** corporation

1738 Kitahara Ikoma Nara 630-0142 Japan  
 TEL: +81-743-78-1931 E-mail: info@mst-corp.co.jp  
<http://www.mst-corp.co.jp>